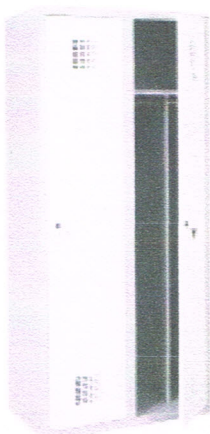


TECHNOLOGIA KUCHNI – WYPOSAŻENIE KUCHNI

Załącznik Nr 1

1. SZAFKA ODZIEŻOWA DWUDZIELNA – 3 szt.



GMINA SOMIANKA
07-203 Somianka
pow. wyszkowski, woj. mazowieckie
tel. (0-29) 74 187 96, fax (0-29) 74 187 14
NIP 762-190-15-71, REGON 550666030

Szafa ubraniowa wykonywana w wersji podwójnej. Szafa ubraniowa o szerokości segmentu 350mm, wyposażona w plastikowe drążki, wieszak ubraniowy, haczyk na ręczniki oraz lusteczko. Zamknięcie 1-punktowe na zamek kłódkowy. Korpus z blachy 0.5mm. Elementy wykonane jako specjalne profile wzmacniające. Szafka posiada otwór wentylacyjny, otwory technologiczne w korpusie, wizytownik plastikowy samoprzylepny. W drzwiach wykonane są otwory wentylacyjne pozwalające na cyrkulację powietrza wewnątrz szafy.

Dane techniczne:

- Wysokość: 1800 mm
- szerokość: 350 mm (+/- 15%)
- głębokość: 400 mm (+/- 15%)

2. SZAFKA ODZIEŻOWA DWUDZIELNA – 1 szt.



Szafka z dwoma schowkami w pionie, w 2 kolumnach. Każda komora wyposażona jest w samoprzylepny plastikowy wizytownik, drążek oraz wieszaki na ubranie. Schowki szafy zamykane zamkami cylindrycznymi z ryglowaniem w jednym punkcie. Drzwi szafy z przemysłową perforacją. Wszystkie elementy szafy wykonane z blachy 0,5 mm.

Dane techniczne

- Wysokość: 1800 mm
- szerokość: 400 mm (+/- 15%)
- głębokość: 400 mm (+/- 15%)

3. STOLIK – 1 szt.



Dane techniczne

- Wysokość : 750mm
- Wymiar blatu: 500mm x 500mm (+/- 15%)
- Podstawa malowana
- Blat z okleiną naturalną, o grubości 22 mm wysokiej jakości (+/- 15%)

4. TABORET – 1 szt.



Taboret wykonany z profili lakierowanych. Siedzisko wyściełane pianką tapicerską, pokryte łatwym do utrzymania w czystości skajem lub tkaniną. Nogi wyposażone w stopki chroniące podłogę przed zniszczeniem.

Dane techniczne

- Wysokość 475 mm
- Średnica 410 mm (+/- 15%)
- Średnica siedziska 340 mm (+/- 15%)

5. SZAFA NA SPRZĘT PORZĄDKOWY I ŚRODKI CZYSTOŚCI – 1 szt.



Szafka wielofunkcyjna przeznaczona do celów gospodarczych. Wyposażenie szafy pozwala na przechowywanie odzieży, środków czystości, wiader, szczotek itp. Półki nie są przestawne. Szafka

zamykana zamkiem cylindrycznym z ryglowaniem w 3 punktach. Korpus z blachy 0.5mm, elementy wykonane jako specjalne profile wzmacniające

Dane techniczne

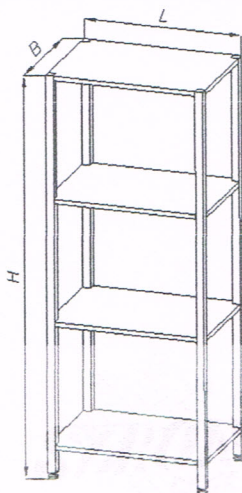
- Wysokość 1800 [mm]
- Szerokość 800 [mm] (+/- 15%)
- Głębokość 500 [mm] (+/- 15%)

6. POJEMNIK NA BRUDNĄ ODZIEŻ ROBOCZĄ – 1 szt.



- wykonany z blachy stalowej
- wymiary (szer. x wys. x głęb.): 355 x 1072 x 450 [mm] (+/- 15%)
- obudowa malowana proszkowo na kolor popielaty RAL 7035
- samozamykająca się uchylna pokrywa otworu wrzutowego,
- pojemnik wyposażony w wyjmowany metalowy kosz
- drzwi skrzydłowe zamykane pokrętkiem
- skośny dach

7. REGAŁ MAGAZYNOWY – 1 szt.



Regał z 4 półkami stałymi o szerokości 40 cm i wysokości 180 cm wykonany ze stali nierdzewnej. Przeznaczony jest do przechowywania produktów spożywczych. Spawana konstrukcja zapewnia odpowiednią sztywność i wytrzymałość. Półki regału wykonane są z blachy o grubości 0,8 mm. Nogi wykonane są z profili o wymiarze 30x30 mm i wyposażone zostały w stopki z tworzywa z zakresem regulacji od -10 do +20 mm, celem prawidłowego wypoziomowania w kuchni.

Dane techniczne:

- szerokość (**B**): 40 cm
- długość (**L**): 90 cm (+/- 15%)
- wysokość (**H**): 180 cm
- odległość między półkami: 51,5 cm
- 4 półki stałe



8. LODÓWKO ZAMRAŻARKA – 1 szt.



Parametry:

Kolor	Biały
Gwarancja	24 miesiące

Wymiary:

Wysokość [cm]	186.5
Szerokość [cm]	70
Głębokość [cm]	67.9

Funkcje:

Sterowanie	Mechaniczne
Wymuszona cyrkulacja powietrza	tak
Dystrybutor wody	nie
Zastosowane technologie	ECO

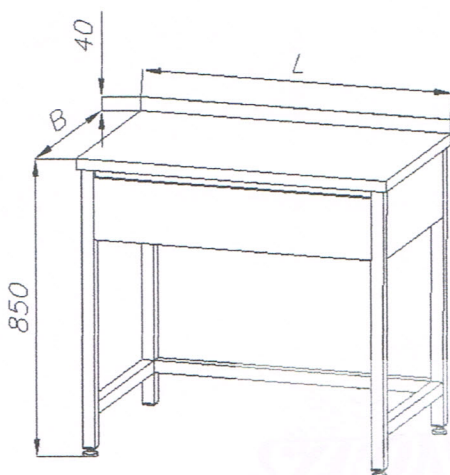
Pojemność:

Pojemność całkowita brutto [l]	443
Pojemność całkowita netto [l]	407

Chłodziarka:

Pojemność netto [l]	301
Rozmrażanie	Automatyczne
Półki	3 szklane Półka na butelki Plastikowa pokrywa
Regulacja półek	tak
Pojemniki / Komory	2 pojemniki na warzywa Pojemnik na mięso
Wyposażenie	Pojemnik na jajka 4 balkoniki na drzwiach

9. STÓŁ ROBOCZY – 1 szt.



Stół roboczy z szufladą wykonany ze stali nierdzewnej. Błat roboczy stołu wykonany z blachy o grubości 0,8 mm jest dodatkowo wygłuszony od spodu laminowaną płytą wiórową przyklejoną od spodu do blachy specjalnym klejem spełniającym wymagania sanitarne. Tył blatu posiada rant o wysokości 4 cm, który zabezpiecza przed zsuwaniem się odpadków z części roboczej w szczeliny przy ścianie kuchni. Nogi stołu wykonane są z profili o wymiarze 30x30 mm i wyposażone zostały w stopki z tworzywa z zakresem regulacji od -10 do +20 mm, celem prawidłowego wypoziomowania w kuchni.

Dane techniczne:

- szerokość (*B*): 60 cm
- długość (*L*): 70 cm (+/- 15%)
- wysokość: 85 cm

10. WAGA KUCHENNA – 1 szt.

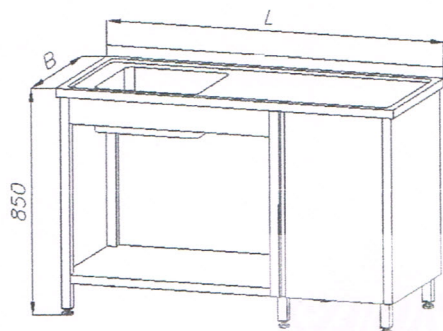


Waga DIBAL G-300 wyposażona w dwa podświetlane wyświetlacze LCD oraz interfejs RS232. Jest zasilane z sieci lub z akumulatora.

Dane techniczne:

- wymiary: 320x400x120 mm (+/-15%)
- wymiary szalki: 300x230 mm (+/-15%)
- obciążenie maksymalne: 15 kg
- dokładność ważenia: 6/15 kg / 2/5 g
- 2 wyświetlacze LCD
- interfejs RS232
- wbudowany akumulator zapewniający do 100 godzin pracy bez zasilania sieciowego
- klawiatura membranowa, wodoszczelna
- szalka wykonana ze stali nierdzewnej
- możliwość umieszczenia wyświetlacza dla klienta w obudowie wagi lub na dołączonym wysięgniku
- zakres temp. pracy: -10°C.. + 40°C
- waga: 4,4 kg
- zasilacz sieciowy DC 12V 300mA, wbudowany akumulator (DC 6V)

11.1. ZLEWOZMYWAK JEDNOKOMOROWY – 2 szt. (prawy i lewy)

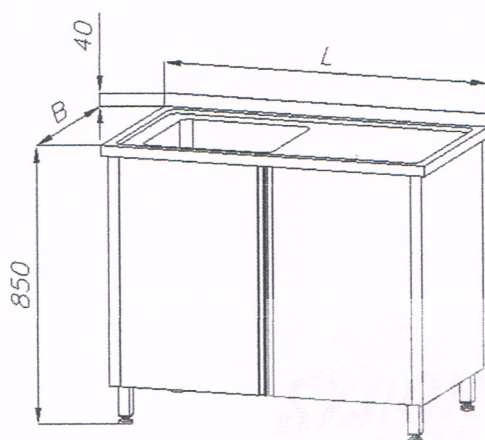


Zlew 1-komorowy z szafką i dolną półką odkładczą wykonany ze stali nierdzewnej przeznaczony do wyposażenia zapleczy kuchennych. Błat zlewu wykonany jest z blachy o grubości 1,2 mm. Powierzchnia robocza zlewozmywaka posiada 4 mm zagłębienie zabezpieczające przed spływaniem wody poza obrys stołu. Również dno komory jest wyprofilowane w sposób zapewniający całkowity spływ wody. Tył zlewu posiada rant o wysokości 4 cm, który zabezpiecza przed zsuwaniem się odpadków z części roboczej w szczeliny przy ścianie kuchni. Nogi stołu wykonane są z profili o wymiarze 30x30 mm i wyposażone zostały w stopki z tworzywa z zakresem regulacji od -10 do +20 mm, celem prawidłowego wypoziomowania w kuchni. Otwór odpływowy w komorze zlewu przystosowany do syfonu Ø50 mm. Wykonywany otwór pod baterię. Komora zlewu usytuowana z lewej strony lub z prawej.

Dane techniczne:

- szerokość (**B**): 60 cm
- długość (**L**): 100 cm jeden zlewozmywak, drugi zlewozmywak 120 cm (+/-15%)
- wysokość: 85 cm
- wymiary komory: 40x40x25 cm
- szafka (drzwi otwierane)
- dolna półka odkładcza

11.2. ZLEWOZMYWAK JEDNOKOMOROWY – 1 szt. (prawy)



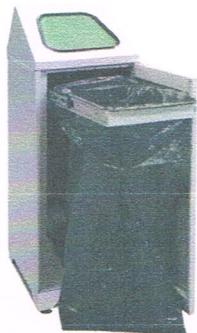
Zlew 1-komorowy z szafką z drzwiami otwieranymi wykonany ze stali nierdzewnej przeznaczony do wyposażenia zapleczy kuchennych. Błat zlewu wykonany jest z blachy o grubości 1,2 mm. Powierzchnia robocza zlewozmywaka posiada 4 mm zagłębienie zabezpieczające przed spływaniem wody poza obrys stołu. Również dno komory jest wyprofilowane w sposób zapewniający całkowity spływ wody. Tył zlewu posiada rant o wysokości 4 cm, który zabezpiecza przed zsuwaniem się odpadków z części roboczej w szczeliny przy ścianie kuchni. Nogi stołu wykonane są z profili o

wymiarze 30x30 mm i wyposażone zostały w stopki z tworzywa z zakresem regulacji od -10 do +20 mm, celem prawidłowego wypoziomowania w kuchni. Otwór odpływowy w komorze zlewu przystosowany do syfonu Ø50 mm. Wykonywany otwór pod baterię

Dane techniczne:

- szerokość (**B**): 60 cm
- długość (**L**): 100 cm (+/-15%)
- wysokość: 85 cm
- wymiary komory: 40x40x25 cm
- wykonanie ze stali nierdzewnej
- szafka (drzwi otwierane)

12.1. POJEMNIK NA ODPADY - 1 szt.



- wykonany z blachy stalowej
- wymiary (szer. x wys. x głęb.): 355 x 1072 x 450 [mm] (+/-15%)
- dostosowany do worka o pojemności 120 litrów
- obudowa malowana proszkowo na kolor popielaty RAL 7035
- samozamykająca się uchylna pokrywa otworu wrzutowego, zapobiega wydostawaniu się nieprzyjemnych zapachów
- wysuwany na prowadnicach teleskopowych uchwyt (ułatwia wymianę worka)
- drzwi skrzydłowe zamykane pokrętłem (opcjonalnie zamykanie na klucz)
- skośny dach zapobiega pozostawianiu odpadów na pojemniku

12.2. POJEMNIK NA ODPADY - 2 szt.



Praktyczny kosz na śmieci, wykonany z wysokiej jakości tworzywa sztucznego. Zbiornik jest otwierany ręcznie przy pomocy wysuwanej do góry pokrywy. Jej konstrukcja pozostawia zawartość kosza stale zamkniętą i niewidoczną

Dane techniczne:

- szerokość: 40,7 cm (+/-15%)
- długość: 30,6 cm (+/-15%)
- wysokość: 72,5 cm (+/-15%)
- Pojemność: 50 litrów

A handwritten signature or mark in blue ink, consisting of a large, stylized letter 'J' or similar shape.

13. OBIERACZKA DO ZIEMNIAKÓW Z SEPARATOREM SKROBI – 1szt.



Maszyna do obierania ziemniaków typ OZ8N służy do obierania ziemniaków, marchwi, buraków czerwonych itp. Maszyna do obierania ziemniaków składa się z obudowy w kształcie walca, podstawy, zespołu napędowego i pokrywy. Zastosowana masa ścierna, którą wyłożony jest zbiornik i wirujący talerz, zapewnia dokładne obranie produktów bez ich kaleczenia.

Dane techniczne:

- Wymiary: 690x560x880 mm (+/-15%)
- Jednorazowy wsad: 8 - 10 kg
- Wydajność: 250 - 300 kg/h
- Masa: 52 kg (+/-15%)
- Moc: 550 W
- Zasilanie: 400 V

Separator obierzyn

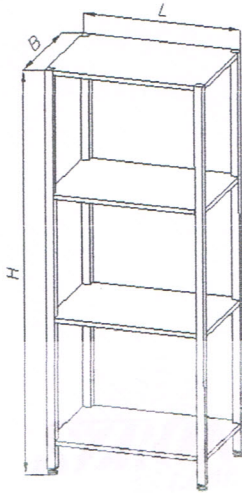


Separator obierzyn SO75N służy do wyłapywania odpadów powstałych w trakcie obierania warzyw w obieraczkach. Składa się ze zbiornika, labiryntu i sita. Wykonany jest z blachy nierdzewnej.

Dane techniczne:

- Wymiary: 720 x 350 x 460 mm (+/-15%)
- Pojemność: 65 dm³

14. REGAŁ MAGAZYNOWY – 1szt.



Regał z 4 półkami stałymi o szerokości 60 cm i wysokości 180 cm wykonany ze stali nierdzewnej. Przeznaczony jest do przechowywania produktów spożywczych. Spawana konstrukcja zapewnia odpowiednią sztywność i wytrzymałość. Półki regału wykonane są z blachy o grubości 0,8 mm. Nogi wykonane są z profili o wymiarze 30x30 mm i wyposażone zostały w stopki z tworzywa z zakresem regulacji od -10 do +20 mm, celem prawidłowego wypoziomowania w kuchni.

Dane techniczne:

- szerokość (**B**): 60 cm
- długość (**L**): 80 cm (+/-15%)
- wysokość (**H**): 180 cm
- wykonanie ze stali nierdzewnej
- odległość między półkami: 51,5 cm
- 4 półki stałe

15. WYPAŻARKA DO JAJ – UV – 1szt.

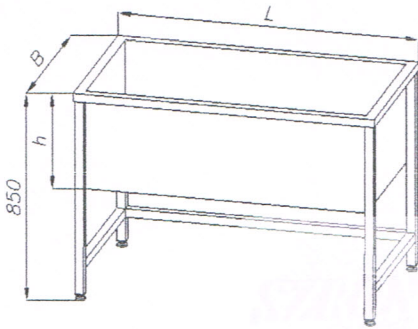


Nastolny naświetlacz bakteriobójczy NB-2 o poj. 30 jaj wykonany ze stali nierdzewnej przeznaczony do dezynfekcji i odkażania jaj promieniami UV. Wysoka skuteczność zabijania salmonelli (do 100%) w czasie 90 sekund. Skuteczność odkażania zapewniają 4 lampy Philips o mocy 16W emitujące promieniowanie UV-C.

Dane techniczne:

- wymiary (szer. x głęb. x wys.): 46x38x18,4 cm (+/-15%)
- wykonanie ze stali nierdzewnej
- liczba lamp UV: 4 szt.
- trwałość promienników: ok. 7500 godz.
- jednorazowy wsad: 30 jaj
- czas trwania cyklu naświetlania: 90 sekund
- waga: 6,6 kg (+/-15%)

16. BASEN GASTRONOMICZNY DO MYCIA WARZYZW – 1szt.

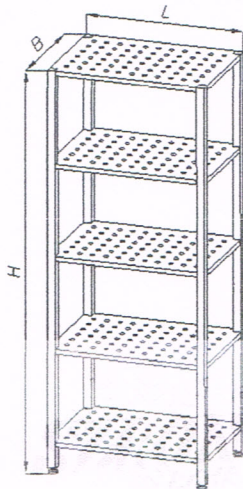


Basen 1-komorowy o głębokości komory 30 cm wykonany ze stali nierdzewnej przeznaczony do wyposażenia zapleczy kuchennych. Służy do mycia warzyw. Błat basenu wykonany jest z blachy o grubości 1,2 mm. Dno komory wyprofilowane jest w sposób zapewniający całkowity spływ wody. Tył basenu posiada rant o wysokości 4 cm, który zabezpiecza przed zsuwaniem się odpadków z części roboczej w szczeliny przy ścianie kuchni. Nogi stołu wykonane są z profili o wymiarze 30x30 mm i wyposażone zostały w stopki z tworzywa z zakresem regulacji od -10 do +20 mm, celem prawidłowego wypoziomowania w kuchni. Otwór odpływowy w komorze basenu przystosowany do syfonu Ø50 mm, otwór pod baterię.

Dane techniczne:

- szerokość (**B**): 60 cm
- długość (**L**): 60 cm (+/-15%)
- wysokość: 85 cm
- wykonanie ze stali nierdzewnej
- głębokość komory: 30 cm

17. REGAŁ MAGAZYNOWY AŻUROWY – 1szt.

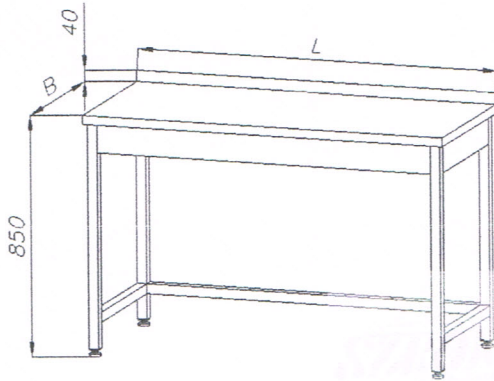


Regał z 5 półkami ażurowymi (perforowanymi) o szerokości 60 cm i wysokości 180 cm wykonany ze stali nierdzewnej. Przeznaczony jest do przechowywania produktów spożywczych oraz sprzętu kuchennego. Spawana konstrukcja zapewnia odpowiednią sztywność i wytrzymałość. Półki regału wykonane są z blachy o grubości 0,8 mm. Nogi wykonane są z profili o wymiarze 30x30 mm i wyposażone zostały w stopki z tworzywa z zakresem regulacji od -10 do +20 mm, celem prawidłowego wypoziomowania w kuchni.

Dane techniczne:

- szerokość (**B**): 60 cm
- długość (**L**): 60 cm (+/-15%)
- wysokość (**H**): 180 cm
- wykonanie ze stali nierdzewnej
- odległość między półkami: 38 cm
- 5 półek ażurowych (perforowanych)

18.1. BLAT ROBOCZY – 1szt.

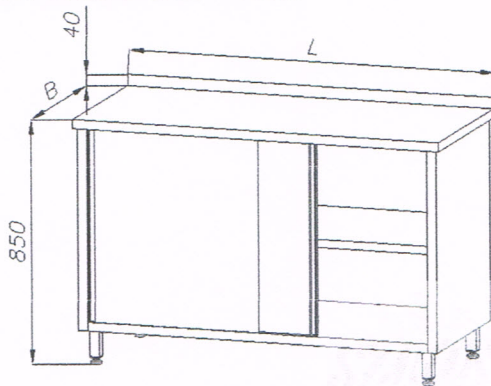


Stół roboczy wykonany ze stali nierdzewnej przeznaczony do wyposażenia zapleczy kuchennych. Błat roboczy stołu wykonany z blachy o grubości 0,8 mm jest dodatkowo wygłuszony od spodu laminowaną płytą wiórową przyklejoną od spodu do blachy specjalnym klejem spełniającym wymagania sanitarne. Tył blatu posiada rant o wysokości 4 cm, który zabezpiecza przed zsuwaniem się odpadków z części roboczej w szczeliny przy ścianie kuchni. Dodatkowo wykonany rant z boku stołu (z jednej strony gdzie stół przylega do ściany). Nogi stołu wykonane są z profili o wymiarze 30x30 mm i wyposażone zostały w stopki z tworzywa z zakresem regulacji od -10 do +20 mm, celem prawidłowego wypoziomowania w kuchni.

Dane techniczne:

- szerokość (**B**): 60 cm
- długość (**L**): 60 cm (+/-15%)
- wysokość: 85 cm
- wykonanie ze stali nierdzewnej
- stopki z regulacją wysokości

18.2. BLAT ROBOCZY – 1szt.

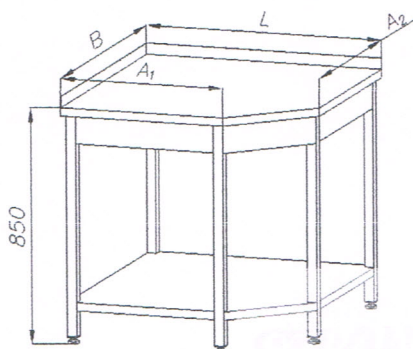


Stół roboczy z szafką z drzwiami suwanymi wykonany ze stali nierdzewnej przeznaczony do wyposażenia zapleczy kuchennych. Błat roboczy stołu wykonany z blachy o grubości 0,8 mm jest dodatkowo wygłuszony od spodu laminowaną płytą wiórową przyklejoną od spodu do blachy specjalnym klejem spełniającym wymagania sanitarne. Tył blatu posiada rant o wysokości 4 cm, który zabezpiecza przed zsuwaniem się odpadków z części roboczej w szczeliny przy ścianie kuchni. Nogi stołu wykonane są z profili o wymiarze 30x30 mm i wyposażone zostały w stopki z tworzywa z zakresem regulacji od -10 do +20 mm, celem prawidłowego wypoziomowania w kuchni.

Dane techniczne:

- szerokość (**B**): 60 cm
- długość (**L**): 145 cm (+/-15%)
- wysokość: 85 cm
- wykonanie ze stali nierdzewnej
- szafka z półką (drzwi suwane)
- stopki z regulacją wysokości

18.3. BLAT ROBOCZY – 1szt.

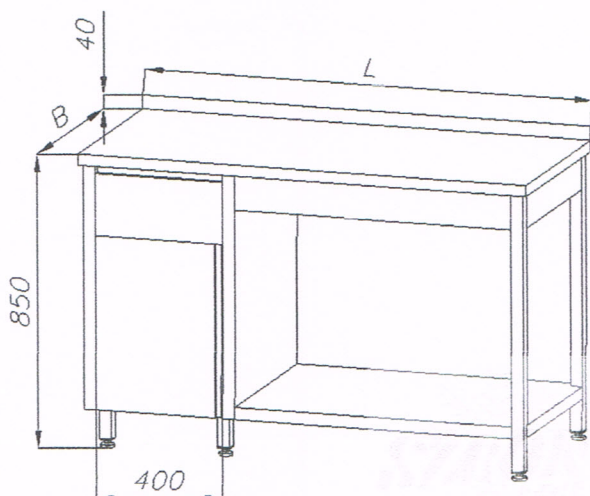


Narożny stół roboczy z dolną półką odkładczą wykonany ze stali nierdzewnej umożliwiający zestawienie pod kątem prostym mebli nierdzewnych o szerokości 60 cm (wymiary: A_1 i A_2). Stół ten przeznaczony jest do wyposażenia zapleczy kuchennych. Blat roboczy stołu wykonany z blachy o grubości 0,8 mm jest dodatkowo wygłuszony od spodu laminowaną płytą wiórową przyklejoną od spodu do blachy specjalnym klejem spełniającym wymagania sanitarne. Tył blatu posiada ranty przyściennie o wysokości 4 cm, które zabezpieczają przed zsuwaniem się odpadków z części roboczej w szczeliny przy ścianie kuchni. Nogi stołu wykonane są z profili o wymiarze 30x30 mm i wyposażone zostały w stopki z tworzywa z zakresem regulacji od -10 do +20 mm, celem prawidłowego wypoziomowania w kuchni.

Dane techniczne:

- $A_1 \times A_2$ - 60x60 cm
- szerokość (B): 86,8 cm (+/-15%)
- długość (L): 86,8 cm (+/-15%)
- wysokość: 85 cm
- wykonanie ze stali nierdzewnej
- dolna półka odkładcza

18.4. BLAT ROBOCZY – 1szt.



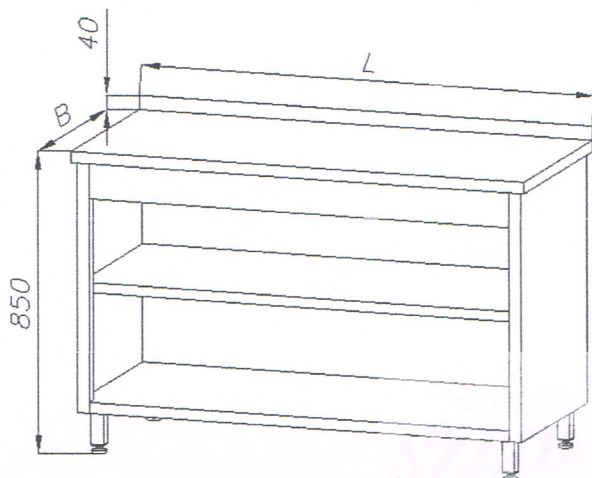
Stół roboczy z szafką z drzwiami otwieranymi, szufladą i dolną półką odkładczą wykonany ze stali nierdzewnej przeznaczony do wyposażenia zapleczy kuchennych. Blat roboczy stołu wykonany z blachy o grubości 0,8 mm jest dodatkowo wygłuszony od spodu laminowaną płytą wiórową przyklejoną od spodu do blachy specjalnym klejem spełniającym wymagania sanitarne. Tył blatu posiada rant o wysokości 4 cm, który zabezpiecza przed zsuwaniem się odpadków z części roboczej w szczeliny przy ścianie kuchni. Nogi stołu wykonane są z profili o wymiarze 30x30 mm i wyposażone zostały w stopki z tworzywa z zakresem regulacji od -10 do +20 mm, celem prawidłowego wypoziomowania w kuchni.

Dane techniczne:

- szerokość (B): 60 cm

- długość (L): 185 cm (+/-15%)
- wysokość: 85 cm
- wykonanie ze stali nierdzewnej
- szafka (drzwi otwierane)
- 1 szuflada
- dolna półka odkładcza

18.5.BŁAT ROBOCZY – 1szt.

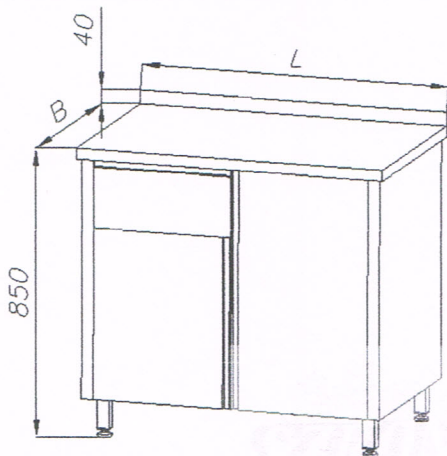


Stół roboczy z 2 półkami wykonany ze stali nierdzewnej przeznaczony do wyposażenia zapleczy kuchennych. Błat roboczy stołu wykonany z blachy o grubości 1 mm jest dodatkowo wygłuszony od spodu laminowaną płytą wiórową przyklejoną od spodu do blachy specjalnym klejem spełniającym wymagania sanitarne. Tył blatu posiada rant o wysokości 4 cm, który zabezpiecza przed zsuwaniem się odpadków z części roboczej w szczeliny przy ścianie kuchni. Nogi stołu wykonane są z profili o wymiarze 40x40 mm i wyposażone zostały w stopki z tworzywa z zakresem regulacji od -10 do +20 mm, celem prawidłowego wypoziomowania w kuchni.

Dane techniczne:

- szerokość (B): 70 cm
- długość (L): 80 cm (+/-15%)
- wysokość: 85 cm
- wykonanie ze stali nierdzewnej
- 2 półki

18.6.BŁAT ROBOCZY – 1szt.



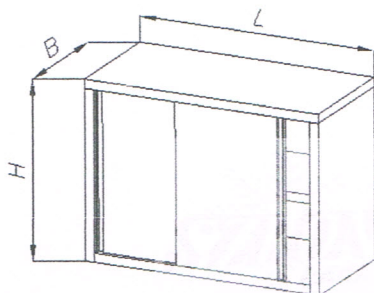
Stół roboczy z szafką z drzwiami otwieranymi i szufladą wykonany ze stali nierdzewnej przeznaczony do wyposażenia zapleczy. Błat roboczy stołu wykonany z blachy o grubości 1 mm jest dodatkowo wygłuszony od spodu laminowaną płytą wiórową przyklejoną od spodu do blachy specjalnym klejem

spełniającym wymagania sanitarne. Tył blatu posiada rant o wysokości 4 cm, który zabezpiecza przed zsuwaniem się odpadków z części roboczej w szczeliny przy ścianie kuchni. Nogi stołu wykonane są z profili o wymiarze 40x40 mm i wyposażone zostały w stopki z tworzywa z zakresem regulacji od -10 do +20 mm, celem prawidłowego wypoziomowania w kuchni.

Dane techniczne:

- szerokość (**B**): 60 cm
- długość (**L**): 95 cm (+/-15%)
- wysokość: 85 cm
- wykonanie ze stali nierdzewnej
- szafka z półką (drzwi otwierane)
- 1 szuflada

19. SZAFKA MAGAZYNOWA WISZĄCA– 4szt.



Półka wisząca z drzwiami suwanymi o szerokości 30 cm i wysokości 60 cm wykonana ze stali nierdzewnej. Przeznaczona jest do przechowywania sprzętu kuchennego oraz produktów spożywczych.

Dane techniczne:

- szerokość (**B**): 30 cm
- długość (**L**): 75 cm (+/-15%)
- wysokość (**H**): 60 cm
- wykonanie ze stali nierdzewnej
- drzwi suwane

20. KUCHENKA GAZOWA 4- PALNIKOWA Z PIEKARNIKIEM ELEKTRYCZNYM – 1szt.



Profesjonalna kuchnia gazowa 4-palnikowa TG-47xx/PKE-1 (głębokość 70 cm) z piekarnikiem elektrycznym z termoobiegiem wykonana ze stali nierdzewnej. Konstrukcja kuchni wytrzymuje obciążenie do 400 kg. Zastosowany piekarnik elektryczny doskonale nadaje się do pieczenia produktów spożywczych ze szczególnym uwzględnieniem mięs i ciast. Oprócz standardowych grzałek (górnej i dolnej) posiada również opiekacz oraz termoobieg. Komora piekarnika przystosowana jest do standardowych blach GN 1/1. Kuchnia gastronomiczna TG-47xx/PKE-1 wyposażona została w efektywne i wydajne palniki dwukoronowe równomiernie ogrzewające dno naczynia przez co zwiększa się efektywność wykorzystania gazu. W wyposażeniu znajduje się również zawór odcinający

dopływ gazu w przypadku zgaśnięcia płomienia zapewniający maksymalne bezpieczeństwo użytkownika, zapalacz elektryczny oraz stopki umożliwiające regulację wysokości do 2 cm.

Dane techniczne:

- wymiary (szer. x głęb. x wys.): 90x70x85 cm (+/-15%)
- wymiary piekarnika: 53x45x30 cm
- liczba palników: 4
- maks. obciążenie jednego palnika: 100 kg
- możliwość ustawienia kurkiem tzw. "oszczędnego płomienia"
- zapalacz elektryczny
- wyjmowane płyty podpalnikowe ułatwiające utrzymanie urządzenia w czystości
- ruszty emaliowane
- pojemność piekarnika: 4 x GN 1/1
- moc piekarnika: 3,1 kW
- zakres temperatur piekarnika: 50÷275°C
- moc palnika - 3,5 + 2x5 + 7 (20,5 kW)
- zasilanie: 230 V
- przyłącze gazu: R ½"

21. PATELNIĄ ELEKTRYCZNA – 1szt.

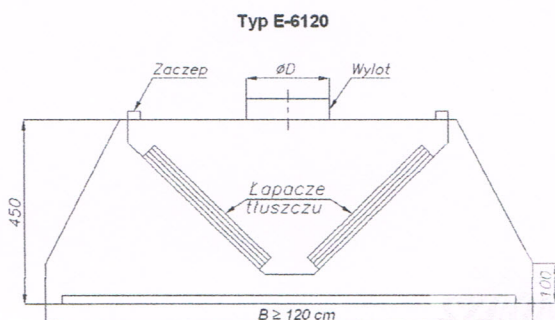


Profesjonalna patelnia elektryczna wykonana ze stali nierdzewnej przeznaczona do obróbki termicznej produktów spożywczych, a przede wszystkim do smażenia na oleju w temperaturze 50÷275°C. Podstawową częścią patelni jest miska wbudowana w stabilną konstrukcję nośną wzmocnioną na dole półką odkładczą. Specjalny moduł zakończony korbą pozwala na jej płynne i równomierne przechylenie w celu zlania zużytego oleju co w istotny sposób zwiększa bezpieczeństwo obsługi zabezpieczając przed przypadkowym poparzeniem.

Dane techniczne:

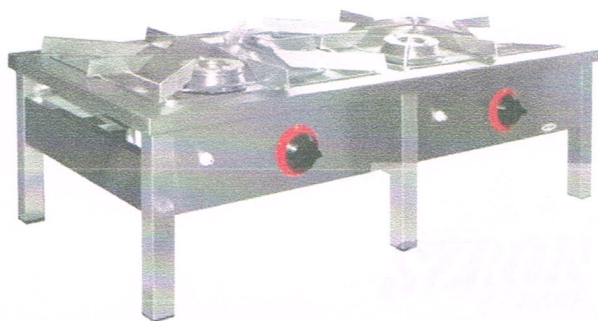
- wymiary (szer. x głęb. x wys.): 70x76x85 cm (+/-15%)
- wymiary miski: 58,5x45,5x17 cm
- pojemność miski: 37 litrów
- powierzchnia robocza: 0,26 m²
- przechył miski: ręczny
- moc: 6 kW
- zasilanie: 400 V

22. Okap Wyciągowy Pary Elektryczny – 1szt.



Okap centralny wykonany ze stali nierdzewnej. Przeznaczony jest do wychwytywania i odprowadzania oparów, zapachów i nadmiaru ciepła powstających podczas codziennej pracy w kuchni tj. gotowanie, smażenie, pieczenie itp. Wyposażony jest standardowo w tzw. łapacze tłuszczu (filtry szczelinowe), króćce przyłączeniowe do instalacji wyciągowej oraz kranik spustowy do odprowadzania nadmiaru skroplin i tłuszczu. *Odpowiednio dobrany okap powinien być większy o ok. 10 cm z każdej strony od urządzeń nad którymi się znajduje. Zapewnia to prawidłowe wchłanianie oparów wydzielanych przez te urządzenia.*

24. TABORET GAZOWY – 1szt.

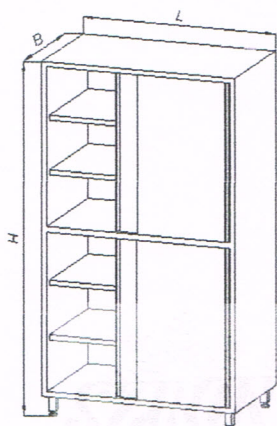


Profesjonalny taboret gazowy 2-palnikowy wykonany ze stali nierdzewnej. Konstrukcja taboretu wytrzymuje obciążenie do 200 kg. Taboret gastronomiczny wyposażony w efektywne i wydajne palniki dwukoronowe równomiernie ogrzewające dno naczynia przez co zwiększa się efektywność wykorzystania gazu. W wyposażeniu znajduje się zawór odcinający dopływ gazu w przypadku zgaśnięcia płomienia zapewniający maksymalne bezpieczeństwo użytkownika, zapalacz elektryczny ułatwiający korzystanie z urządzenia oraz stopki umożliwiające regulację wysokości do 2 cm.

Dane techniczne:

- wymiary (szer. x głęb. x wys.): 115x60x35 cm (+/-15%)
- liczba palników: 2
- maks. obciążenie jednego palnika: 100 kg
- możliwość ustawienia kurkiem tzw. "oszczędnego płomienia"
- wyjmowane płyty podpalnikowe ułatwiające utrzymanie urządzenia w czystości
- ruszty emaliowane
- zapalacze piezoelektryczne
- moc palnika - 2x7 (14 kW)
- przyłącze gazu: R ½"

25. SZAFKA PRZELOTOWA NA SZTYCIE I NACZYNIA – 1szt.



48

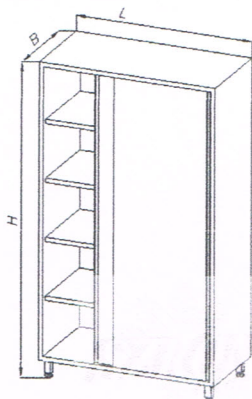
Szafa przelotowa dwudzielna z drzwiami suwanymi o szerokości 50 cm i wysokości 200 cm wykonana ze stali nierdzewnej. Wykorzystywana jest najczęściej w zmywalniach do oddzielania części „brudnej” kuchni od części „czystej”.

Korpus i półki szafy wykonane są z blachy o grubości 0,8 mm. Nogi wykonane są z profili o wymiarze 30x30 mm i wyposażone zostały w stopki z tworzywa z zakresem regulacji od -10 do +20 mm, celem prawidłowego wypoziomowania w kuchni.

Dane techniczne:

- szerokość (**B**): 50 cm
- długość (**L**): 70 cm (+/-15%)
- wysokość (**H**): 200 cm
- wykonanie ze stali nierdzewnej
- odległość między półkami: 28 cm
- drzwi suwane
- stopki z regulacją wysokości

26. SZAFKA MAGAZYNOWA – 1szt.



Szafka magazynowa z drzwiami suwanymi o szerokości 50 cm i wysokości 200 cm wykonana ze stali nierdzewnej. Przeznaczona jest do przechowywania sprzętu kuchennego oraz produktów spożywczych. Korpus i półki szafy wykonane są z blachy o grubości 0,8 mm. Nogi wykonane są z profili o wymiarze 30x30 mm i wyposażone zostały w stopki z tworzywa z zakresem regulacji od -10 do +20 mm, celem prawidłowego wypoziomowania w kuchni.

Dane techniczne:

- szerokość (**B**): 50 cm
- długość (**L**): 80 cm (+/-15%)
- wysokość (**H**): 200 cm
- wykonanie ze stali nierdzewnej
- odległość między półkami: 34 cm
- drzwi suwane

27. ZMYWARKO WYPAŻARKA – 1szt.



A handwritten mark or signature in blue ink, consisting of a vertical line with a small loop at the bottom.

Profesjonalna podblatowa zmywarka gastronomiczna z funkcją wyparzania przeznaczona do mycia naczyń. Zmywarka wykonana jest ze stali nierdzewnej i przeznaczona jest do stosowania koszy o wymiarze 50x50 cm. Urządzenie wyposażone jest w odpływ grawitacyjny dlatego w przypadku, gdy odpływ ściekowy znajduje się w ścianie zalecane jest zastosowanie podstawy w celu zapewnienia swobodnego spływu wody.

Dane techniczne:

- wymiary (szer. x głęb. x wys.): 60x60x82 cm (+/-15%)
- wymiary kosza: 50x50 cm
- wykonanie ze stali nierdzewnej AISI-304 (18/10)
- regulowany dozownik płynu myjącego i płuczającego
- kontrolowane termostatem temperatury: mycia (60°C) i wyparzania (90°C)
- regulowany czas cyklu mycia w przedziale 0÷240 sek.
- wyłącznik bezpieczeństwa otwarcia drzwi
- zaokrąglone krawędzie zbiornika wanny
- pojemność zbiornika wanny: 25 litrów
- pojemność bojlera: 8 litrów
- maks. średnica naczyń: Ø 32 cm
- zużycie wody: 2,7 l/cykl
- wydajność: 360 szt./godz.
- zasilanie zimną wodą (lub ciepłą)
- moc: 3,45 kW
- zasilanie: 230 V

Wyposażenie standardowe:

- kosz uniwersalny CT-10
- kosz do talerzy płytkich CP-16/18
- pojemnik na sztućce

28. GAŚNICA – 1szt.



Gaśnica GWG-2x ABF ze środkiem gaśniczym FETTEX jest przeznaczona do zwalczania pożarów ciał stałych, olejów, paliw, tłuszczu. Szczególnie zalecany w gastronomii i kuchniach domowych.

Sposób działania:

Gasi urządzenia elektryczne pod napięciem do 1 kV (z odległości min. 1m). Zawarty w gaśnicy Fettes po rozpyleniu do w specjalnej dyszy wytwarza pianą, która odporna jest na wysoką temperaturę i nie powoduje gwałtownego wyrzutu palącego się tłuszczu (jak w przypadku wody). Ponadto warstwa izolacyjna piany stanowi zabezpieczenia przed ponownym samozapłonem.

Certyfikaty i atesty:

Gaśnica powinna być produkowana zgodnie z wymaganiami europejskiej normy EN 3 w oparciu o certyfikowany system jakości ISO 9001. Gaśnicą GWG-2x ABF można gasić pożary urządzeń elektrycznych o napięciu do 1 kV (Instytut Energetyki Nr EWN/52/E/05-b).

Dane techniczne:

Czynnik roboczy	Azot
Masa całkowita	4,4 kg
Średnica zbiornika	110mm
Wysokość całkowita	395 mm

Handwritten signature or mark in blue ink.

Rodzaj środka gaśniczego	Fettex
Czas działania	6 s
Ciśnienie próbne zbiornika	27 bar
Ciśnienie robocze	15 bar
Dopuszczalne napięcie urządzenia	1 kV
Zakres temperatur stosowania	-20C +60C
Masa środka gaśniczego	2 dm ³
Skuteczność gaśnicza	5A 5F

29. APTECZKA – 1szt.



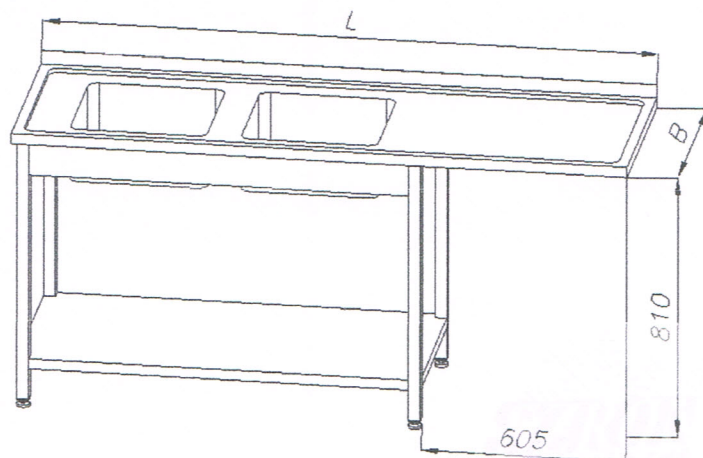
Apteczka pierwszej pomocy w szafce metalowej posiada 4 otwory montażowe. Malowanie metodą proszkową-trwała powłoka lakiernicza. Zamykana na zamek-w zestawie 2 kluczyki.
Rozmiar apteczki: 400 x 250 x 112 mm (+/-15%)

Apteczka powinna zawierać wkład: 0

- 1 szt. Kompres zimny
- 2 szt. Kompres na oko
- 3 szt. Kompres 10x10 a2
- 2 szt. Opaska elastyczna 4m x 6cm
- 2 szt. Opaska elastyczna 4m x 8cm
- 1 kpl. Plaster 10 x 6 cm (8szt.)
- 1 kpl. Plaster (14szt.)
- 1 szt. Plaster 5m x 2,5 cm
- 3 szt. Opatrunek indywidualny M sterylny
- 1 szt. Opatrunek indywidualny G sterylny
- 1 szt. Opatrunek indywidualny K sterylny
- 1 szt. Chusta opatrunkowa 60 x 80
- 2 szt. Chusta trójkątna
- 1 kpl. Chusta z fliseliny (5 szt.)
- 1 szt. Koc ratunkowy 160 x 210 cm
- 1 szt. Nożyczki 19 cm
- 4 szt. Rękawice latex
- 6 szt. Chusteczka dezynfekująca
- 1 szt. Ustnik do sztucznego oddychania
- 1 szt. Instrukcja udzielania pierwszej pomocy wraz z wykazem telefonów alarmowych

Termin ważności wkładu sterylnego apteczki - 5 lat.

30. ZLEWOZMYWAK DWUKOMOROWY – 1szt.



Zlew 2-komorowy z miejscem na zmywarkę podblatową wykonany ze stali nierdzewnej. Błat zlewu wykonany jest z blachy o grubości 1,2 mm. Powierzchnia robocza zlewozmywaka posiada 4 mm zagłębienie zabezpieczające przed splywaniem wody poza obrys stołu. Również dno komory jest wyprofilowane w sposób zapewniający całkowity spływ wody. Tył zlewu posiada rant o wysokości 4 cm, który zabezpiecza przed zsuwaniem się odpadków z części roboczej w szczeliny przy ścianie kuchni. Nogi stołu wykonane są z profili o wymiarze 30x30 mm i wyposażone zostały w stopki z tworzywa z zakresem regulacji od -10 do +20 mm, celem prawidłowego wypoziomowania w kuchni. Otwór odpływowy w komorze zlewu przystosowany jest do syfonu Ø50 mm. Wykonywany otwór pod baterię.

Dane techniczne:

- szerokość (**B**): 60 cm
- długość (**L**): 150 cm (+/-15%)
- wysokość: 85 cm
- wymiary komory: 40x40x25 cm
- maks. wysokość zmywarki: 81 cm
- wykonanie ze stali nierdzewnej
- stopki z regulacją wysokości

WÓJT
Andrzej Żołyński