

# HYDROPROJEKT

Biuro Projektowe

18-400 Łomża, ul. Polowa 15/46, tel. 086 473 01 07, fax. 086 473 03 79  
e-mail: hydroprojekt@gmail.com

STAROSTWO POWIATOWE  
W WYSZKOWIE  
Aleja Róż 2  
07-200 Wyszaków  
(4)

123

Niniejsze stanowi załącznik do pisma

(decyzji) z dnia 21.01.2010r.

L. dz. AB-7352/953/14/10

NAZWA PROJEKTU:

## PROJEKT BUDOWLANY:

**Budowa przydomowych oczyszczalni ścieków  
na terenie gminy Somianka  
o wydajności poniżej 5 m<sup>3</sup> na dobę**

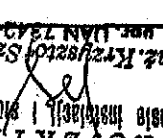
Adres: teren gminy Somianka

Branża: Sanitarna

INWESTOR: Gmina Somianka  
Somianka 16B  
07-203 Somianka

JEDNOSTKA PROJEKTOWA:

BIURO PROJEKTOWE  
HYDROPROJEKT  
18-400 ŁOMŻA  
UL. Polowa 15/46  
[hydroprojekt@gmail.com](mailto:hydroprojekt@gmail.com)  
[www.oczyszczalnie.org](http://www.oczyszczalnie.org)

PROJEKTANT			
Branża	Imię i Nazwisko	Nr uprawnień	Podpis
Sanitarna	mgr inż. Krzysztof Szeligowski	UAN.7342-56/92	

BIURO PROJEKTOWE  
HYDROPROJEKT  
18-400 Łomża, ul. Polowa 15/46  
tel. 086/473 01 07, fax. 086/473 03 79

mgr inż. Krzysztof Szeligowski  
w zakresie instalacji i sieci sanitarnych  
PROJEKTANT

## CZEŚĆ I OCZYSZCZALNIA ŚCIEKÓW

### 1.1 Podstawa opracowania

- Umowa zawarta pomiędzy Gminą Somianka a Biurem Projektowym HYDROPROJEKT z s. w Łomży ([www.oczyszczalnie.org](http://www.oczyszczalnie.org), email: [hydroprojekt@gmail.com](mailto:hydroprojekt@gmail.com)),
- Mapy sytuacyjno-wysokościowe terenu projektowanych przydomowych oczyszczalni ścieków w Gminie Somianka,
- Szczegółowa wizja lokalna terenu objętego zakresem opracowania,
- literatura branżowa
- obowiązujące normy, rozporządzenia oraz przepisy branżowe i administracyjne,

Niniejszy projekt jest projektem autorskim Biura Projektowego HYDROPROJEKT z siedzibą w Łomży, ul. Polowa 15/46 i w związku z tym jako autorzy projektu, zgodnie z ustawą o prawie autorskim i prawach pokrewnych z dnia 04-12-1994 (Dz. U. Nr 24, poz. 83 z dnia 23 lutego 1994) zastrzegamy prawa autorskie i zakazujemy wykorzystywania projektu (lub jego części) do celów innych niż zapisane w umowie pomiędzy Gminą Somianka a Biurem Projektowym HYDROPROJEKT, jak również do wprowadzania w projekcie jakichkolwiek zmian bez naszej wiedzy i zgody.

### 1.2 INWESTOR

Gmina Somianka  
Somianka 16 B  
07-203 Somianka

### 1.3 Przedmiot i zakres opracowania

Przedmiotem niniejszego opracowania jest kompleksowe rozwiązanie problemu gospodarki ściekowej poprzez zainstalowanie przydomowej (indywidualnej) biologicznej oczyszczalni ścieków pracującej w połączonej technologii zanurzonego złoża biologicznego i niskoobciążonego osadu czynnego.

Do założeń wyjściowych przyjęto:

- jednostkową ilość ścieków przypadającą na 1 mieszkańca (RLM) - 150 l/d
- sposób wykonania instalacji kanalizacyjnej wewnętrznej i zewnętrznej
- istniejące warunki gruntowe
- skład ścieków jak dla ścieków socjalno - bytowych

Projektowana oczyszczalnia ścieków nie może mieć podłączenia z kanalizacją odprowadzającą wody deszczowe. Urządzenie przeznaczone jest do pracy cyklicznej i ciągłej, wymaga stosowania ochrony przeciwporażeniowej.

Projektowane obiekty zlokalizowane będą na gruntach należących do mieszkańców gminy, na które Inwestor uzyskał prawo do dysponowania nieruchomością na cele budowlane. Przydomowe oczyszczalnie usytuowane będą w granicach istniejącego ogrodzenia terenu (lub ogrodzenia projektowanego), w sposób jak najmniej widoczny w otoczeniu.

Przy lokalizacji oczyszczalni ścieków spełniono warunki określone w Rozporządzeniu Ministra Infrastruktury z dnia 12 kwietnia 2002 r. w sprawie warunków technicznych, jakim powinny odpowiadać budynki i ich usytuowanie (Dz.U. Nr 75, poz.690 z 2002 r).

### 1.4 Wpływ gospodarki ściekowej na środowisko naturalne

Mechaniczno-biologiczną oczyszczalnię ścieków projektuje się w celu poprawy gospodarki ściekowej oraz wyeliminowania istniejących szamb.

Ścieki oczyszczone w w/w oczyszczalni posiadają parametry II klasy czystości. Wysoki poziom oczyszczania pozwala na swobodne odprowadzenie ścieków oczyszczonych do odbiornika - gruntu.

### 1.5 Lokalizacja oczyszczalni ścieków

Szczegółowe lokalizacje oczyszczalni zostały pokazane na załączonych planach sytuacyjnych w skali 1 : 1000 (1:500). Oczyszczalnię ścieków należy zabezpieczyć przed dostępem osób niepowołanych.

### 1.6 Projektowane rozwiązanie techniczne

Projektowane rozwiązanie zakłada realizację mechaniczno – biologicznych oczyszczalni ścieków o wydajności poniżej  $5\text{m}^3/\text{dobę}$  w zabudowie podziemnej. Ścieki oczyszczone odprowadzane będą do studni chłonnej. Oczyszczalnia pracuje w układzie zanurzonego złoża biologicznego oraz niskoobciążonego osadu czynnego, stabilizowanego w warunkach tlenowych.

Z uwagi na warunki terenowe, istotny dla założeń projektowych jest ciąg technologiczny: Komora osadnika wstępnego → Komora złoża biologicznego → komora osadu czynnego (osadnika wtórnego). Bioreaktor musi posiadać możliwość posadowienia na głębokości 0,6 m p.p.t. Nie dopuszcza się stosowania prostych rozwiązań typu: osadnik gnilny, złożo biologiczne pracujące bez wspomaganie osadem czynnym lub osad czynny bez złoża biologicznego.

Urządzenia zamienne muszą spełniać parametry jak w projekcie.

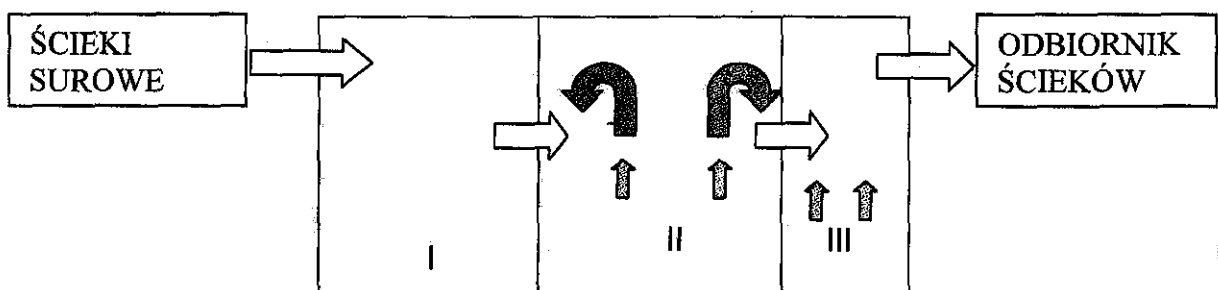
Mechaniczno-biologiczne oczyszczalnie ścieków przeznaczone są do odbioru i oczyszczania ścieków bytowo – gospodarczych w ilości od 0,6 do  $2,55\text{m}^3/\text{d}$  z odprowadzeniem ścieków oczyszczonych do gruntu poprzez studnię chłonną (w nasypie) na terenie działki. Miejsce wprowadzania ścieków powinno być oddzielone warstwą gruntu o miąższości co najmniej 1,5 m od najwyższego poziomu wodonośnego wód podziemnych (sposób posadowienia urządzeń oczyszczalni w zależności od warunków wysokościowych terenu oraz poziomu wód gruntowych przedstawiono w części rysunkowej).

Jeżeli w odległości mniejszej niż 30 m od projektowanej studni znajduje się nieczynna studnia kopana, należy ją zlikwidować. Studnię z kręgów betonowych należy zasypać i zabezpieczyć korkiem łożowym i betonowym.

Mechaniczno -biologiczna oczyszczalnia ścieków z osadem czynnym, nie może mieć podłączenia z kanalizacją odprowadzającą wody deszczowe. Urządzenie przeznaczone jest do pracy cyklicznej i ciągłej, wymaga stosowania ochrony przeciwporażeniowej.

#### 1.9.1 Schemat technologiczny bioreaktora oczyszczalni ścieków

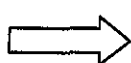
Bioreaktor oczyszczalni działa wg poniższego schematu technologicznego:



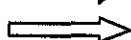
Komora I - Komora osadnika wstępnego,

Komora II - komora złoża biologicznego osadu czynnego

Komora III – komora osadu czynnego (osadnik wtórny z cyrkulacją).



-kierunek przepływu ścieków



-kierunek recyrkulacji osadu czynnego



- napowietrzanie ścieków

### 1.9.2 Schemat technologiczny oczyszczalni ścieków w formie opisowej

Projektowana oczyszczalnia pracuje w oparciu o nowoczesną technologię w połączonym układzie zanurzonego złoża biologicznego oraz niskoobciążonego osadu czynnego, stabilizowanego w warunkach tlenowych. Powoduje to wysoką redukcję podstawowych wskaźników zanieczyszczeń tj. BZT<sub>5</sub>, ChZT, Zawiesiny og, oraz redukcję związków azotu i fosforu (biogenów), związków węgla. W procesach oczyszczania ze ścieków usuwa się zawiesiny, cząstki stałe, rozpuszczone substancje organiczne i koloidy. Zostaje zredukowana zawartość wirusów i bakterii.

**Komora I – osadnik wstępny** – w komorze tej następuje beztlenowa część procesu oczyszczania. W osadniku wstępnym zachodzą procesy oczyszczania głównie na drodze mechanicznej (sedymentacja, flotacja, dekantacja, filtrowanie). Ścieki przepływają poprzez komorę osadnika wstępnego do pierwszej komory bioreaktora, która pracuje jako napowietrzane złożo biologiczne zanurzone. W celu równomiernego wymieszania i napowietrzania ścieków oraz uzyskania odpowiedniego obciążenia hydraulicznego złoża, zastosowano powietrzny podnośnik cieczy pracujący jako wewnętrzny cyrkulator reaktora. Pojemność pierwszej komory pozwala na przetrzymanie ścieków na poziomie ponad 20 godzin. Pozwala to na skuteczne wywołanie procesów biologicznego oczyszczania. Dodatkowo, w komorze tej zachodzą procesy sedymentacji polegającej na opadaniu skoncentrowanej masy zawieszin w płynie pod wpływem sił grawitacji przy jednoczesnym oddzieleniu cząstek zawiesiny od płynu. Po oczyszczeniu ścieki przepływają do drugiej komory reaktora dzięki dolnej szczelinie w przegrodzie oddzielającej.

**Komora II – bioreaktor** – W drugiej komorze, ładunek zostaje poddany napowietrzeniu realizowanemu cyklicznie poprzez membranowy dyfuzor rurowy. Powietrze tłoczone jest z dmuchawy membranowej poprzez system przewodów tłocznych. Zakłada się uzyskanie natlenienia napoziomie 4 mg O<sub>2</sub>/g s.m./h. Takie natlenienie wystarcza do pełnego biologicznego oczyszczenia ścieków. Stabilność procesu oczyszczania gwarantuje również wypełnienie komory złożem biologicznym fluidalnym. Pojemność drugiej komory pozwala na ponad 20 godzinne przetrzymanie ścieków, gwarantujące bardzo dokładne natlenienie ładunku dzięki czemu przebiega w pełni proces nityfikacji. W tej komorze tej prowadzony jest też (oprócz procesu nityfikacji) proces usuwania ładunku zanieczyszczenia organicznego.

**Komora III osadnik wtórny** – ścieki z osadem czynnym dopływają będą do komory III – osadnika wtórnego. Ostatnim elementem reaktora jest filtr końcowy zabezpieczający przed przedostaniem się do odbiornika zawiesiny. Filtr ten pełni jednocześnie funkcję komory anoksydacyjnej, pozwalającej na częściową denityfikację ładunku zanieczyszczeń. Czas przepływu ścieków przez filtr wynosi ok. 1 godziny. W komorze tej następuje również cyrkulacja osadu czynnego.

**Sterowanie** - sterowanie zainstalowanych urządzeń mechanicznych odbywać się będzie całkowicie automatycznie. Zastosowanie takiego układu sterowania procesem technologicznym pozwala w znacznym stopniu zaoszczędzić zużycie energii elektrycznej co ma wpływ na koszty eksploatacji oczyszczalni oraz pozwala na redukcję do minimum czasu przeznaczanego na obsługę obiektu.

Przedstawiony schemat technologiczny oczyszczalni zapewni:

- uzyskanie parametrów ścieków oczyszczonych zgodnie z obowiązującymi przepisami Rozporządzenia Ministra Środowiska z dnia 24 lipca 2006 roku (Dz.U. nr 137, poz. 984),
- prawidłową pracę oczyszczalni przy nierównomierności dopływu ścieków surowych.

### 1.10. Opis elementów projektowanej oczyszczalni ścieków

#### Bioreaktor oczyszczalni.

Bioreaktor oczyszczalni ścieków jest kompletnym reaktorem realizującym tlenowe procesy oczyszczania ścieków bytowo-gospodarczych pochodzących z gospodarstw domowych. Konstrukcja urządzenia pozwala obsługiwać gospodarstwo do 16 RLM. Zbiornik reaktora wykonany jest z polietylenu wysokiej gęstości PEHD (o gęstości minimalnej 935 kg/m<sup>3</sup>). Z uwagi na trudne warunki gruntowe projektowane rozwiązanie pozwala uzyskać zwiększoną sztywność konstrukcji – zbiornik bezwarunkowo musi być monolityczny.

Urządzenie wyposażone jest w:

- komorę osadnika wstępnego (o wielkości dobranej wg tabeli poniżej)
- przyłącza wlotu i wylotu ścieków DN 110 mm
- przyłącza do napowietrzania mechanicznego DN 17 mm
- dmuchawę membranową (o mocy od 40 do 150 W)
- obudowę (szczelną) dmuchawy z zaworami powietrza  $\varnothing$  17 mm oraz przyłączem elektrycznym,
- wypełnienie PP o powierzchni wymiany min.  $250\text{m}^2/\text{m}^3$
- dyfuzor napowietrzający (III komora)
- cyrkulator złoża biologicznego (II komora)

Wykonanie i konstrukcja: zbiornik monolityczny o wymiarach podanych w poniższej tabeli, kompaktowy, wykonany z tworzywa – polietylenu HD.

**PROGRAM PRODUKCYJNY** - oczyszczalnię ścieków (oczyszczanie ścieków połączoną metodą zanurzonego złoża biologicznego i osadu czynnego)

	Ilość użytkowników	Przepływ średnio-dobowy	Pojemność osadnika
TYP	RLM	m <sup>3</sup> /d	m <sup>3</sup>
O1	Do 6	0,90	2,50
O2	7-8	1,20	3,50
O3	9-12	2,25	5,00
O4	13-16	2,40	7,50

Wielkość reaktora jak i poszczególnych komór wewnątrz reaktora została ustalona z zachowaniem proporcji dla osiągnięcia pełnego biologicznego procesu oczyszczania ścieków połączoną metodą zanurzonego złoża biologicznego i niskoobciążonego osadu czynnego.

#### **Przepompownia ścieków surowych**

Przepompownia ścieków jest kompletnym urządzeniem mającym za zadanie przetłoczenie dopływających ścieków do komory bioreaktora. Zbiornik urządzenia wykonany jest z polietylenu wysokiej gęstości PEHD (o gęstości minimalnej  $935\text{ kg/m}^3$ ). Z uwagi na trudne warunki gruntowe projektowane rozwiązanie pozwala uzyskać zwiększoną sztywność konstrukcji – zbiornik przepompowni musi wytrzymać nacisk minimum  $15,2\text{ kN/m}^2$  (wg DIN). Średnica urządzenia wynosi minimum 680 mm a wysokość wynosi 2000 mm. Przepompownia posiada ścianki strukturalne, co zabezpiecza urządzenie przed wydostaniem się ścieków do środowiska, i jest zbiornikiem monolitycznym. Urządzenie jest wyposażone w pompę do ścieku surowego typu Ebara DWVox 75 MA (z wirnikiem Vortex) o mocy silnika  $N=0,75\text{ kW}$ ,  $u=230\text{V}$ . Załączanie i wyłączenie pompy regulowane jest pływakami umieszczonym w komorze pompowni. W przepompowni przewidziano sygnalizację świetlną i akustyczną powiadamiającą o awarii pracy pompy.

#### **Przepompownia ścieków oczyszczonych**

Przepompownia ścieków jest kompletnym urządzeniem mającym za zadanie przetłoczenie dopływających ścieków do studni chłonnej. Zbiornik urządzenia wykonany jest z polietylenu wysokiej gęstości PEHD (o gęstości minimalnej  $935\text{ kg/m}^3$ ). Z uwagi na trudne warunki gruntowe projektowane rozwiązanie pozwala uzyskać zwiększoną sztywność konstrukcji – zbiornik przepompowni musi wytrzymać nacisk minimum  $15,2\text{ kN/m}^2$  (wg DIN). Średnica urządzenia wynosi minimum 560 mm a wysokość wynosi 2000 mm. Przepompownia posiada ścianki strukturalne, co zabezpiecza urządzenie przed wydostaniem się ścieków do środowiska, i jest zbiornikiem

monolitycznym. Urządzenie jest wyposażone w pompę do wody brudnej typu Ebara BestOneMA (z wirnikiem Vortex) o mocy silnika  $N=0,35$  kW,  $u=230$ V. Załączanie i wyłączanie pompy regulowane jest pływakiem umieszczonym w komorze pompowni. W przepompowni przewidziano sygnalizację świetlną i akustyczną powiadamiającą o awarii pracy pompy.

#### **Studnia chłonna (wykonane w kopczyku-nasybie o wysokości 90 cm).**

Studnia chłonna jest to urządzenie, poprzez które ścieki oczyszczone rozsącane są do gruntu; krąg  $\varnothing 560$  mm,  $H = 0,5$  m, zaopatrzony w:

- pokrywę z rurą wywiewną o  $\varnothing 110$  mm,  $H = 70$  cm; oraz włazem typu lekkiego fi 600 mm
- perforowane ściany – otwory o  $\varnothing 50$  mm w rozstawie co 10 cm.

Wypełnienie studni chłonnej stanowi (od góry):

- warstwa rozsączająca (miąższość 1,0 – 1,5 m w zależności od chłonności gruntu i poziomu wód gruntowych) - tłuczeń o granulacji 16 - 32mm /ewent. 20 - 40mm/ - 50 cm
- warstwa wspomagająca stosowana w gruntach słabo przepuszczalnych (miąższość 0,5 - 1,0 m) – piasek

Warstwę żwirową umieszczoną na zewnątrz studni zabezpieczyć geowłókniną.

#### **1.11 Technologia obróbki osadów ściekowych**

W trakcie biologicznego i mechanicznego oczyszczania ścieków powstawać będą osady wstępny i nadmierny. Osad z oczyszczalni należy usuwać przynajmniej raz w roku lub po stwierdzeniu jego nadmiernej obecności przy okresowej kontroli pracy oczyszczalni.

Osady wstępny oraz nadmierny zatrzymane w osadnikach będą usuwane okresowo za pomocą wozu asenizacyjnego i wywożone do dalszej przeróbki w oczyszczalni ścieków w prowadzącej gospodarce osadową (wywóz osadu odbywać się będzie nie rzadziej niż raz w roku). Osad może być kompostowany i pod warunkiem wykonania niezbędnych badań wykorzystywany przyrodniczo. W przeciwnym razie musi być wywożony na składowisko odpadów.

#### **1.12 Odbiornik ścieków oczyszczonych**

Odbiornikiem ścieków oczyszczonych będzie grunt, do którego ścieki oczyszczone rozsącane będą poprzez studnię chłonną, wykonaną z kręgów  $\varnothing 560$  mm,  $H = 0,5$  m, zaopatrzoną w pokrywę z rurą wywiewną o  $\varnothing 110$  mm,  $H = 70$  cm; oraz włazem fi 600 mm. Górna warstwa filtracyjna studni chłonnej o wysokości co najmniej 0,5 m wykonana z tłuczni o granulacji 5 - 40 mm, natomiast dolna - tzw. właściwa warstwa filtracyjna - drobnego żwiru. Wysokość tej drugiej warstwy nie powinna być mniejsza niż 0,5 m. W obudowie studni na całej wysokości właściwej warstwy filtracyjnej projektuje się otwory średnicy 20 - 30 mm, służące do odprowadzania ścieków przefiltrowanych. Wokół studni w poszerzonym wykopie należy wykonać jakby przedłużoną warstwę filtracyjną dla złagodzenia wypływu ścieków oczyszczonych odprowadzanych do gruntu. Warstwę filtracyjną należy zabezpieczyć poprzez przykrycie jej geowłókniną

Ścieki oczyszczone muszą spełniać postanowienia podane w Rozporządzeniu Ministra Środowiska z dnia 24 lipca 2006 roku w sprawie warunków, jakie należy spełnić przy wprowadzaniu ścieków do wód lub do ziemi oraz w sprawie substancji szczególnie szkodliwych dla środowiska wodnego (Dz. U. 212 poz. 1799). W każdym przypadku studnia chłonna powinna być poprzedzona przepompownią ścieków oczyszczonych, sama zaś studnia chłonna winna być posadowiona minimum 60 cm n.p.t.

#### **1.13 Zabezpieczenie urządzenia - oczyszczalni ścieków**

Zarówno oczyszczalnia ścieków jak i przepompownia ścieków muszą być zabezpieczone przed dostępem osób niepowołanych (poprzez zamontowanie kłódek na pokrywach).

#### **1.14 Zasilanie energetyczne obiektów oczyszczalni**

Zasilanie oczyszczalni w energię elektryczną projektuje się na bazie istniejącego przyłącza (budynek mieszkalny), przewodem elektrycznym ułożonym w gruncie YKY  $3 \times 1,5$  mm<sup>2</sup>. Połączenia

elektryczne pomiędzy poszczególnymi urządzeniami zostaną wykonane przez Wykonawcę oczyszczalni.

**Tab. nr 1** Zainstalowana moc urządzeń elektrycznych

Obiekt	Wyposażenie	Moc jednostkowa [kW]
Reaktor oczyszczalni	sprężarka napowietrzająca ścieki	1 x 0,06 (śr)
Przepompownia ścieków surowych	pompa zatapialna	1 x 0,075
Przepompownia wody brudnej	pompa zatapialna	1 x 0,035

### 1.15 Opis sposobu sterowania i automatyka

Wszystkie czynności związane z eksploatacją reaktora oczyszczalni są zautomatyzowane i nie wymagają stałego nadzoru. Czasy pracy takich urządzeń mechanicznych jak pompy, sprężarka napowietrzająca ścieki zostaną ustalone podczas rozruchu oczyszczalni.

#### 1.16.1 Sterowanie pomp przepompowni

Włączanie i wyłączanie pomp sterowane będzie poprzez czujniki poziomu - pływak, który zainstalowany jest w zbiorniku przepompowni.

#### 1.16.2 Sterowanie pracą dmuchaw

Ze względu na stosowaną technologię, czas zatrzymania ścieków w reaktorze wynosi około dwóch i pół dnia. W związku z tym zapotrzebowanie na tlen w ciągu doby nie będzie wykazywać większych nierównomierności.

- Poziom sterowania na podstawie aktualnego stężenia tlenu w komorze nityfikacji. Czas pracy dmuchaw, częstotliwość włączania oraz szybkość reakcji na zmiany w systemie, sterowane są poprzez sterownik.

#### 1.16.3 Sterowanie pompami typu mamut

Wydajność pomp regulowana jest za pomocą zaworu powietrza. Ilość powietrza dostarczonego do pomp jest ściśle związana z ich wydajnością. Włączanie i wyłączanie pomp sterowane jest poprzez zawór w rozdzielaczu powietrza. Pompy mamutowe recyrkulacji wewnętrznej pracować będą całą dobę. W trakcie rozruchu technologicznego oczyszczalni zostanie ustalona wydajność pomp.

### 1.17 Obsługa oczyszczalni

Proponowana oczyszczalnia ścieków działać będzie automatycznie i nie wymaga stałej obsługi. Do nadzoru pracy reaktora wymaga się jedynie regularnego przeglądu ze strony właściciela nieruchomości. Ze względu na pełną automatyzację procesu oczyszczania ścieków, obsługa oczyszczalni ogranicza się do przeglądu obiektu trwającego około 15 minut tygodniowo.

Do obowiązku obsługi należeć będzie:

- nie wprowadzania do ścieków związków toksycznych, dezynfekcyjnych, antybiotyków, produktów ropopochodnych, szmat, włosów itp.;
- dodatkowego wprowadzenia bioaktywatora w przypadku dostania się do ścieków substancji toksycznych (pkt. powyżej);
- usuwania raz na rok osadu z I oraz II komory reaktora przy pomocy taboru asenizacyjnego;
- oczyszczania raz na pięć lat wypełnienia złoża biologicznego poprzez podanie wstecznego strumienia wody przez rurę cyrkulatora;
- sprawdzania co 6 miesięcy stanu sprężarki, filtra powietrza, pomp oraz nastaw regulacyjnych;
- kontrola procesu oczyszczania,
- konserwacja urządzeń,
- utrzymanie oczyszczalni w czystości i porządku.

### 1.18 Wpływ oczyszczalni na otoczenie i strefa ochrony sanitarnej.

Urządzenia oczyszczalni posiadają zamkniętą obudowę, która zapobiega ewentualnym wypadkom. Proces w oczyszczalni prowadzony jest w sposób gwarantujący jej bezzapachową pracę, nie występuje w tym przypadku problem rozprzestrzeniania się szkodliwych aerozoli.

W każdym przypadku projektowany jest ciąg wentylacyjny, prowadzący od dopływu ścieków do oczyszczalni (tzw. wcinka w rurę kanalizacyjną) do wysokości 0,6 m powyżej górnej części najwyższego okna w budynku.

## Część II. Obliczenia

### Obliczenie ilości ścieków.

Obliczenia dokonano dla typoszeregu oczyszczalni przyjmując za podstawę zużycie wody na jedną osobę w ilości nie mniejszej niż wg Rozporządzenia Ministra Infrastruktury z dnia 14 stycznia 2002 roku w sprawie określenia przeciętnych norm zużycia wody ( Dz. U. nr 8, poz. 70 z 2002 roku ) oraz wg wewnętrznych norm technologicznych producentów oczyszczalni pracujących w połączonej technologii złoża biologicznego i osadu czynnego, tj. 150 l na osobę.

Współczynnik nierównomierności zużycia wody  $N_d=1,1$ ;  $N_h=1,2$

	Ilość użytkowników	Przepływ średni-dobowy	Ładunek BZT5 śc. Surowych
TYP	RLM	m <sup>3</sup> /d	kg O <sub>2</sub> /d
O1	Do 6	0,90	0,36
O2	7-8	1,20	0,48
O3	9-12	2,25	0,72
O4	13-16	2,40	0,96

Zgodnie z Rozporządzeniem Ministra Środowiska z dnia 24 lipca 2006 roku w sprawie warunków, jakie należy spełnić przy wprowadzaniu ścieków do wód lub do ziemi oraz w sprawie substancji szczególnie szkodliwych dla środowiska wodnego (Dz. U. 212 poz. 1799), ścieki oczyszczone muszą spełniać postanowienia podane w Rozporządzeniu.

Zgodnie z wymienionym Rozporządzeniem ścieki na wyjściu z oczyszczalni nie powinny przekraczać wartości:

Zawiesina ogólna	35 mg/dm <sup>3</sup>
ChZT	135 mgO <sub>2</sub> /dm <sup>3</sup>
BZT <sub>5</sub>	25 mgO <sub>2</sub> /dm <sup>3</sup>

### 2.2 Warunki gruntowo - wodne. Charakterystyka gruntu.

Podłoże budują: grunty przepuszczalne i średnio-przepuszczalne.

Grunty stanowią warstwy o średniej przepuszczalności.

Obciążenie hydrauliczne gruntu 24 - 32 l/m<sup>2</sup> d.

Kategoria gruntu – B oraz C.

Poziom wody gruntowej znajduje się na głębokości: według zestawienia w załączniku.



**4. Uwagi końcowe.**

- a) szczegółowe wytyczne wykonania obiektów znajdują się w części rysunkowej.
- b) Wykonawcę obowiązują warunki techniczne wykonania i odbioru robót budowlano-montażowych, w szczególności zewnętrznych sieci wodociagowych i kanalizacyjnych oraz przepisy BHP.
- c) Oczyszczalnię ścieków sanitarnych należy wykonać z urządzeń i materiałów ujętych w projekcie technologicznym. Nie dopuszcza się zmiany doboru urządzeń oczyszczalni ścieków (a w szczególności technologii zaprojektowanej) i materiałów zastosowanych do budowy oczyszczalni, przyłączy i sieci kanalizacyjnych odbiegających od P.T. bez uprzedniego uzgodnienia z INWESTOREM i autorem opracowania. Każda zmiana powinna być zaaprobowana pisemnie przez autora opracowania. Dopuszcza się dokonywanie zmian w zakresie wersji materiałowej lub zastosowaniu nowoczesnych technologii pod bezwarunkowym i wyłącznym warunkiem uzgodnienia ewentualnych zmian z projektantem i uzyskania jego pisemnej zgody na zmiany. Wszelkie zmiany dokonane bez uzgodnienia ich z jednostką projektową są zakazane.

PROJEKTANT  
w zakresie instalacji i sieci sanitarnych  
mgr inż. Krzysztof Szeliński  
Nr. urz. UAN 7342-56/92

### **CZEŚĆ III – Wytyczne branżowe**

#### ***Branża budowlana***

Po wykonaniu robót należy przeprowadzić próby szczelności zbiornika i przewodów. Odbioru końcowego, należy dokonać po wykonaniu wszystkich badań przewidzianych dla tych urządzeń. Po pomyślnym przeprowadzeniu rozruchu hydraulicznego, można przystąpić do rozruchu technologicznego na ściekach z kanalizacji. Po wykonaniu rozruchu, należy opracować szczegółową instrukcję bezpiecznej eksploatacji obiektu.

#### ***Branża elektryczna***

Doprowadzić zasilanie do tablicy elektrycznej dostarczonej przez producenta urządzeń oczyszczalni.

a) ilość odbiorników mocy:

- przepompownia ścieków surowych, N = 0,55 kW
- przepompownia ścieków oczyszczonych, N = 0,25 kW
- dmuchawa, N = 0,04 – 0,15 kW

b) wytyczne projektowe:

- dmuchawa sterowana pracująca bez przerwy
- pompa do cyrkulacji osadu sterowana automatycznie
- pompa ścieków surowych w przepompowni sterowana poziomem cieczy

#### ***Branża instalacyjna***

- przewody tłoczne łączyć z pompą zatapialną za pomocą opasek zaciskowych lub szybkozłączek.
- przewody sprężonego powietrza łączące dyfuzor z rozdzielaczem powietrza wykonane za pomocą przewodów elastycznych oraz szybkozłączek lub opasek zaciskowych.

#### ***Material i uzbrojenie***

Przyłącze kanalizacyjne zaprojektowano z rur PVC Dn 110, łączonych za pomocą pierścieni gumowych umieszczonych w zagłębieniu profilu.

Przewód tłoczny od przepompowni ścieków surowych do oczyszczalni należy wykonać z rur ciśnieniowych PE Dn40. Przewód tłoczny od pompowni ścieków oczyszczonych do studni chłonnej należy wykonać z rur ciśnieniowych PE Dn40.

#### ***Skrzyżowania projektowanej kanalizacji sanitarnej z przeszkodami***

Skrzyżowania kanalizacji sanitarnej z istniejącym uzbrojeniem terenu należy zabezpieczyć odpowiednimi rurami osłonowymi. Skrzyżowania kanalizacji sanitarnej z wodociągiem wykonać za pomocą rur ochronnych PVC Ø160 x 3,9 mm. Skrzyżowania kanalizacji sanitarnej z kablami energetycznymi i telekomunikacyjnymi wykonać za pomocą rur osłonowych dwudzielnych typu AROT nałożonych na kable. Przy skrzyżowaniu kanalizacji z rurociągami gazu, na rurę kanalizacyjną założyć rurę ochronną Ø225 x 8,6 mm (dla rur kanal. Ø110) PVC-Pn-1Mpa, L = 3 m. Końce rur wypełnić pianką poliuretanową.

*W miejscu istniejących skrzyżowań projektowanej kanalizacji sanitarnej z istniejącym uzbrojeniem terenu prace budowlane należy wykonywać ręcznie z zachowaniem szczególnej ostrożności i pod nadzorem.*

#### **a. Posadowienie reaktora biologicznego.**

W przypadku montażu reaktora oczyszczalni, w miejscu posadowienia reaktora oczyszczalni należy wykonać opaskę cementową. Po wykonaniu wykopu należy przygotować mieszankę cementu „350” ze żwirem frakcji 1-3mm, w stosunku ilościowym 1:3. Przygotowaną mieszankę wysypać na podłoże wykopu na wysokości 10 cm. Następnie należy włożyć reaktor oczyszczalni do wykopu, wypoziomować go i podłączyć do instalacji. Pozostałą mieszankę rozsypać na 0,5 m dookoła reaktora oczyszczalni na wysokości 25 cm (ok. 4 cm poniżej osi wlotu, wylotu). W przypadku występowania wysokiego poziomu wód gruntowych należy zwiększyć wysokość obsypki w taki sposób, aby górna jej powierzchnia była powyżej poziomu wód gruntowych. Powstałą opaskę cementowo-żwirową należy ubić, a następnie zasypywać ją warstwami piasku grubości 25 cm. Kolejne warstwy piasku

należy również zagęścić. Jeżeli występuje wysoki poziom wód gruntowych, należy na czas montażu obniżyć jej poziom poniżej dna wykopu.

#### **b. Posadowienie przepompowni ścieków.**

W przypadku montażu przepompowni ścieków, w miejscu posadowienia przepompowni ścieków należy wykonać opaskę cementową. Po wykonaniu wykopu należy przygotować mieszankę cementu „350” ze żwirem frakcji 1-3mm, w stosunku ilościowym 1:3. Przygotowaną mieszankę wysypać na podłoże wykopu na wysokości 10 cm. Następnie należy włożyć przepompownię do wykopu, wypoziomować ją i podłączyć do instalacji. Pozostałą mieszankę rozsypać na 0,5 m dookoła przepompowni na wysokości 25 cm. W przypadku występowania wysokiego poziomu wód gruntowych należy zwiększyć wysokość obsypki w taki sposób, aby górna jej powierzchnia była powyżej poziomu wód gruntowych. Powstałą opaskę cementowo-żwirową należy ubić, a następnie zasypywać ją warstwami piasku grubości 25 cm. Kolejne warstwy piasku należy również zagęścić. Jeżeli występuje wysoki poziom wód gruntowych, należy na czas montażu obniżyć jej poziom poniżej dna wykopu.

Wszystkie urządzenia montować w gotowych wykopach na płytach betonowych grubości 25 cm, zbrojonych prętami stalowymi, żebrowanymi o średnicy  $f_i=10\text{mm}$ .

Roboty ziemne, wykopy i zasypywanie wykonywać sprzętem mechanicznym (koparko-ładowarka) oraz ręcznie.

W miejscach istniejącego uzbrojenia podziemnego roboty ziemne wykonywać ręcznie.

Uwaga: Całość robót wykonywać zgodnie z „warunkami technicznymi wykonania i odbioru robót budowlano-montażowych cz. II – Roboty instalacji sanitarnych i przemysłowych”.

#### **c. Uruchomienie oczyszczalni ścieków**

Pierwszy rozruch bioreaktora oczyszczalni ścieków należy przeprowadzić pod nadzorem i przy współudziale przedstawicieli: wykonawcy, dostawcy urządzeń, inwestora i inspektora nadzoru robót sanitarnych. Po zakończeniu robót budowlanych należy zbiornik i przewody połączeniowe oczyścić i uszczelnić. Urządzenia takie jak sprężarka, programator muszą przejść próby rozruchowe z pozytywnym wynikiem.

Ścieki surowe na oczyszczalnię doprowadzić dopiero po zakończeniu wszelkich prac związanych z budową oczyszczalni.

Przed rozruchem oczyszczalni należy sprawdzić poprawność połączeń przewodów technologicznych, elektrycznych, zasilających dmuchawę i pompę ścieków surowych. Doprowadzenie energii elektrycznej do oczyszczalni należy wykonać zgodnie z obowiązującymi przepisami, przez osoby posiadające odpowiednie uprawnienia.

Należy zwrócić uwagę na szczelność instalacji sprężonego powietrza i prawidłową pracę dyfuzorów. W tym celu podczas napełniania reaktora wodą, dmuchawa powinna być włączona a elementy napowietrzające obserwowane.

Po sprawdzeniu oczyszczalni należy doprowadzić ścieki surowe i rozpocząć proces wpracowywania reaktora biologicznego. Pierwszy rozruch oczyszczalni należy wykonać po uzupełnieniu wodą oraz wstępnym zaszczepieniu osadem czynnym przywiezionym z innej poprawnie pracującej oczyszczalni ścieków. Należy zwrócić uwagę na szczelność instalacji sprężonego powietrza i prawidłową pracę dyfuzorów. W tym celu podczas napełniania reaktora wodą, dmuchawa powinna pracować 24h/dobę. Po okresie wstępnym dmuchawę napowietrzającą należy przestawić na pracę cykliczną z 15 min przerwami. Po okresie wstępnym oczyszczalnia pracuje samodzielnie i bezobsługowo.

## **INFORMACJA DOTYCZĄCA BEZPIECZEŃSTWA I OCHEKRONY ZDROWIA**

**NAZWA OBIEKTU:**

**BUDOWA PRZYDOMOWYCH OCZYSZCZALNI ŚCIEKÓW**

**INWESTOR:**

**GMINA SOMIANKA  
SOMIANKA 16 B  
07-203 SOMIANKA**

**ADRES BUDOWY:**

**TEREN GMINY SOMIANKA**

	UPRAWNIENIA	PODPIS	DATA
<i>Projektował:</i> <b>Mgr inż. Krzysztof Szelligowski</b>	UAN.7342-56/92	<b>PROJEKTANT</b> w zakresie instalacji sieci sanitarnych <i>[Podpis]</i> mgr inż. Krzysztof Szelligowski Nr. ur. UAN 7342-56/92	03.2009 r

**1. Zakres robót dla całego zamierzenia inwestycyjnego oraz kolejności realizacji poszczególnych obiektów**

Inwestor zamierza zbudować przydomowe mechaniczno-biologiczne oczyszczalnie ścieków o wydajności do 5 m<sup>3</sup>/dobę w miejscowościach gminy Somianka (wg załącznika). Przy realizacji w/w obiektów występują roboty ziemne i montażowe.

**2. Wykaz istniejących obiektów**

Działki są ogrodzone i zagospodarowane.

Na działkach znajdują się przyłącza wodociągowe, telefoniczne, oraz napowietrzne linie elektryczna.

**3. Wskazanie elementów zagospodarowania działki lub terenu, które mogą stwarzać zagrożenie bezpieczeństwa mienia lub ludzi**

Na przedmiotowych działkach nie występują żadne elementy zagospodarowania, które stwarzałyby zagrożenie bezpieczeństwa i zdrowia ludzi

Działki są zagospodarowane i uporządkowane.

**4. Wskazania dotyczące przewidywanych zagrożeń występujących podczas realizacji robót budowlanych, określających skalę i rodzaje zagrożeń oraz miejsce ich występowania:**

Przewidywanym zagrożeniem podczas realizacji inwestycji jest zagrożenie przysypania ziemią przy wykonywaniu wykopów w celu posadowienia zbiornika oczyszczalni.

Roboty te będą wykonywane przez specjalistyczne firmy przy zastosowaniu odpowiedniego sprzętu i wykwalifikowanych pracowników.

**5. Wskazania sposobu prowadzenia instruktażu pracowników przed przystąpieniem do realizacji robót szczególnie niebezpiecznych:**

Pracownicy realizujący roboty budowlane muszą posiadać odpowiednie kwalifikacje określone odrębnymi przepisami oraz aktualne orzeczenie lekarskie o dopuszczeniu do określonej pracy. Ponadto powinni zostać zapoznani z podstawowymi przepisami bezpieczeństwa i higieny pracy w kodeksie pracy, w układach zbiorowych pracy oraz regulaminach pracy a także z zasadami udzielania pierwszej pomocy. Bezpośrednio przed przystąpieniem pracowników do wykonywania robót niebezpiecznych należy udzielić dokładnego instruktażu zgodnie z planem bezpieczeństwa sporządzonym przez kierownika budowy.

Instruktaż stanowiskowy powinien zapoznać pracowników z:

- zagrożeniem występującym na określonym stanowisku pracy,
- sposobami ochrony przed zagrożeniem,
- metodami bezpieczeństwa wykonywania pracy na danym stanowisku.


Należy zapewnić fachowy nadzór przy wykonywaniu m. in. takich robót jak: roboty ziemne, rozładunek urządzeń, montaż maszyn i urządzeń, prowadzenie rozruchu technologicznego.

**6. Wskazanie środków technicznych i organizacyjnych zapobiegających niebezpieczeństwom wynikającym z wykonywania robót w strefach szczególnego zagrożenia lub w ich sąsiedztwie, w tym zabezpieczających bezpieczną i sprawną komunikację umożliwiającą szybką ewakuację na wypadek pożaru, awarii i innych zagrożeń.**

- a) Kierownik budowy powinien opracować harmonogram niebezpieczeństw występujących podczas wykonywania poszczególnych prac oraz metody przeciwdziałania im, jakie zastosuje.
- b) Przy pracach w wykopie robotnicy powinni nosić kaski ochronne.
- c) Ubranie robocze monterów i osób obsługujących powinno być dostosowane do pory roku, powinno być wygodne, czyste i przechowywane poza pracą w odpowiednich warunkach,
- d) Przy pracach z elektronarzędziami, robotnicy powinni być zaopatrzeni w okulary zabezpieczające oczy przed odpryskami.
- e) Narzędzia używane do pracy powinny być odpowiednio utrzymane, konserwowane, nieużyte i sprawne,
- f) Elektronarzędzia powinny posiadać odpowiednie osłony zapewniające ich bezpieczne użytkowanie.
- g) Podłączenia urządzeń elektrycznych jak i montaż instalacji elektrycznych powinny być wykonane przez elektryka z odpowiednimi uprawnieniami.
- h) Przez cały czas trwania procesu technologicznego na budowie powinno przebywać co najmniej dwie osoby.
- i) Na budowie powinien znajdować się telefon i apteczka pierwszej pomocy.

**7. Na budowie wywiesić tablicę informacyjną budowy oraz plan BIOZ**

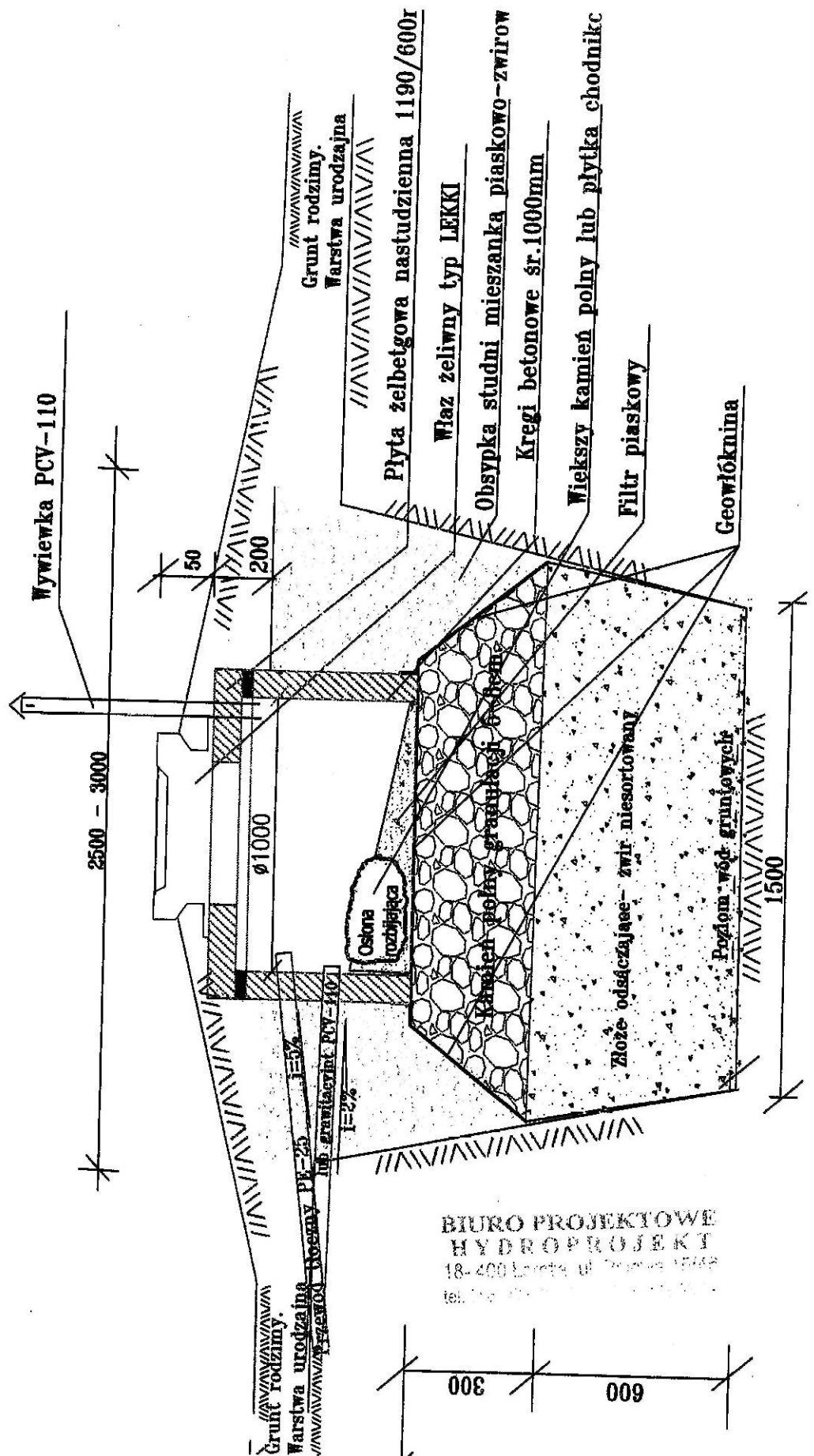
**Opracował:**

PROJEKTANT  
w zakresie instalacji i sieci sanitarnych  
  
mgr inż. Krzysztof Szekigowski  
Nr. noc. UAN 7342-56792

BIURO PROJEKTOWE  
HYDROPROJEKT  
18-400 Łomża, ul. Polowa 15/46  
tel. 086/473 01 07, fax 086/473 03 79

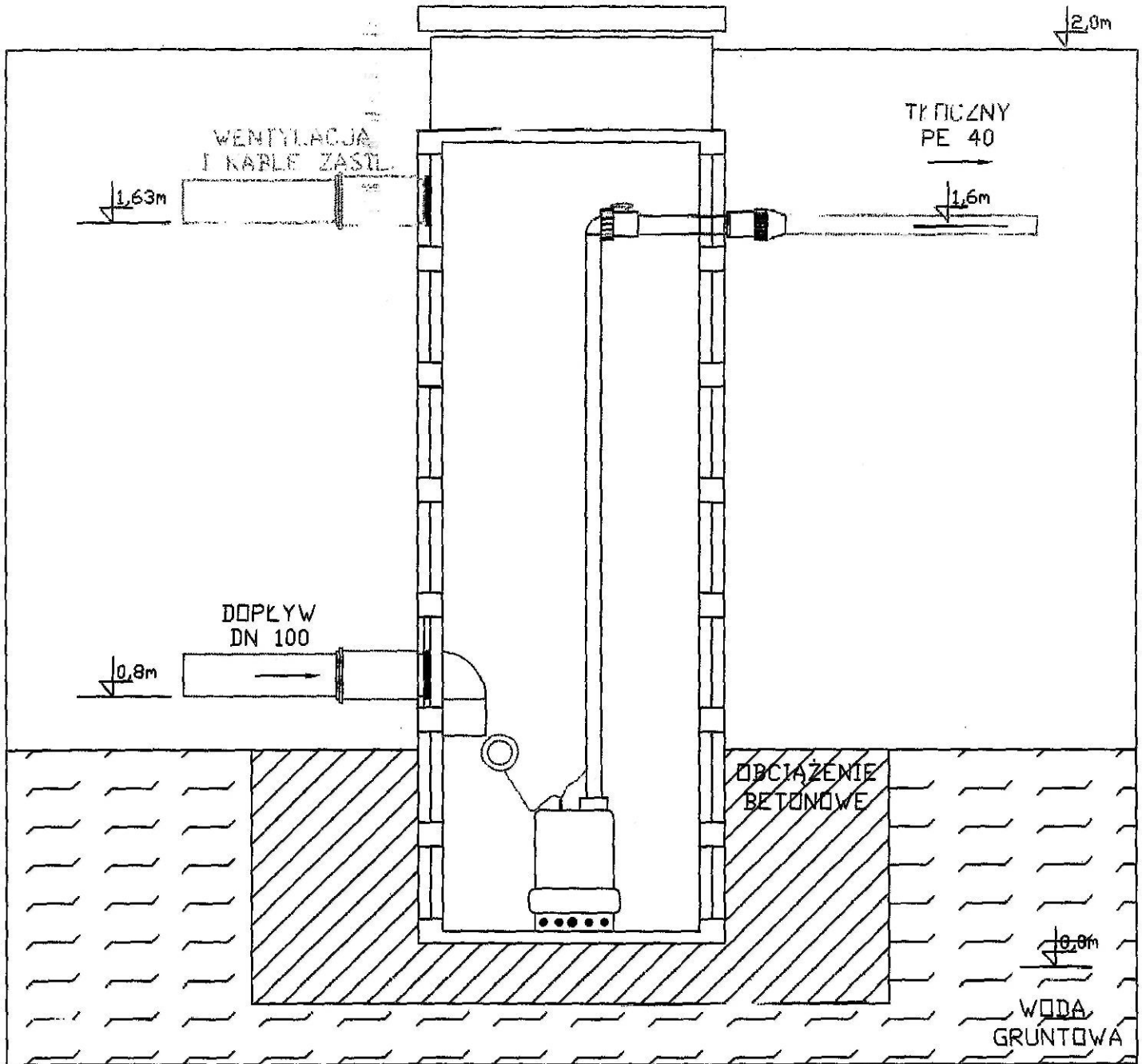
PROJEKTANT  
 w zakresie instalacji i sieci sanitarnych  
 mgr inż. Krzysztof Szlagowski  
 Nr upr. UAM 7342-56/92

STAROSTWO POWIATOWE  
 W WYSZKOWIE  
 Aleja Róż 2  
 07-200 Wyszki  
 BIURO PROJEKTOWE  
 HYDROPROJEKT  
 18-400 Łomża, ul. Polowa 15/46  
 tel. 0861 473 01 07, fax 0861 473 03 79



BIURO PROJEKTOWE  
 HYDROPROJEKT  
 18-400 Łomża, ul. Polowa 15/46  
 tel. 0861 473 01 07, fax 0861 473 03 79

STAROSTWO POWIATOWE  
W WYSZKOWIE  
Aleja Róż 2  
07-200 Wyszków  
(4)



Pompa Ebara BestOne

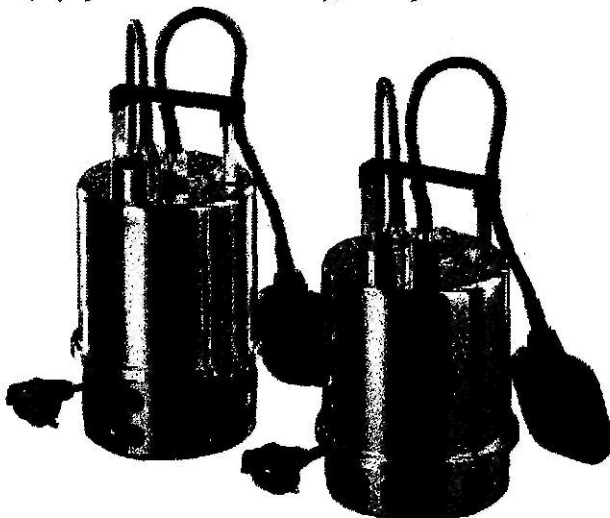
PRZEPOMPOWNIA - fi=560mm, h=2000mm

**PROJEKTANT**  
w zakresie instalacji i sieci sanitarnych  
*M*  
mgr inż. Krzysztof Szeligowski  
Nr upr. UAN 7342-56/92

**BIURO PROJEKTOWE**  
**HYDROPROJEKT**  
18-400 Łowicz, ul. Polna 15/16  
tel. 098/473 91 11 (wz) 098/473 91 79



Pompy zatapialne do wody zanieczyszczonej, wykonane ze stali nierdzewnej AISI 304; uszczelnienie wału wykonane jako podwójne uszczelnienia wargowe z komorą olejową, pracujące na tulejce ceramicznej. Przeznaczone do pracy w oczkach wodnych, systemach drenażowych, a także do wypompowywania wody z zatopionych garaży, basenów itp.  
Kabel H05 RN-F długości 5 m (z pływakiem lub bez); na życzenie również 10 m



## SPECYFIKACJA

- Maksymalna temperatura medium: 35°C w/g EN 60335-2-41 dla użytku domowego 40°C dla innych celów
- Maksymalna głębokość zanurzenia: 5 m
- Maksymalna średnica zanieczyszczeń: 10 mm 20 mm dla wersji VOX

## MATERIAŁY

- Obudowa pompy, kosz ssawny, pokrywa obudowy i obudowa silnika: AISI 304
- Wał: AISI 303
- Podwójne uszczelnienie wargowe z komorą olejową na tulejce ceramicznej

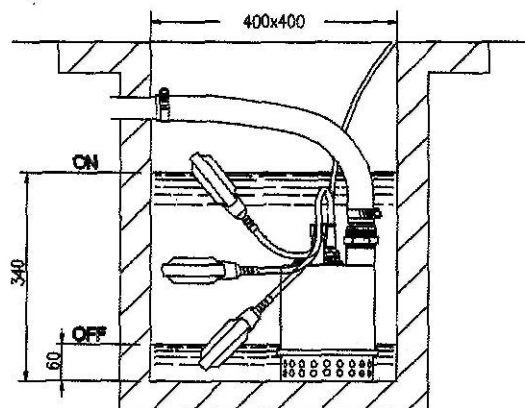
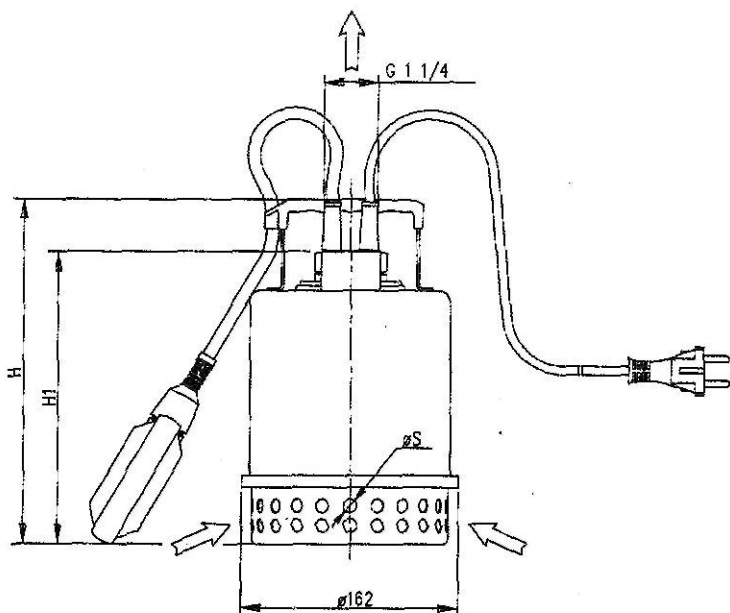
## DANE TECHNICZNE

- Asynchroniczny silnik dwubiegunowy
- Klasa izolacji F
- Stopień ochrony: IP68
- Zasilanie: 1~230V ± 10% 50Hz
- DNM 1"1/4

BIURO PROJEKTOWE  
HYDROPROJEKT  
18- 400 Łomża, ul. Polowa 15/46  
tel. 086/ 473 01 07, fax 086/ 473 03 79

TABELA WYMIARÓW

Typ pompy	(mm)		
	H	H1	S
BEST ONE	260	220	10
BEST ONE VOX	285	245	20





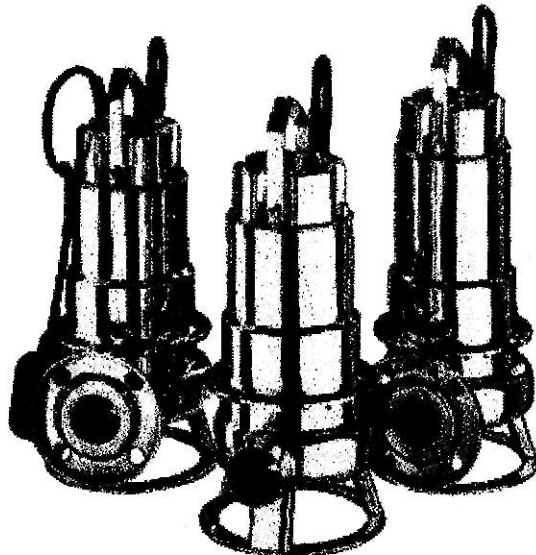


# DW - DW VOX

STAROSTWO POWIATOWE  
W WYSZKOWIE  
Al. Róż. 1  
07-200 Wyszków

POMPY ZATAPIALNE DO ŚCIEKÓW ze stali AISI 304

Pompy zatapialne do ścieków sanitarnych oraz wody brudnej wykonane ze stali nierdzewnej AISI 304, z podwójnym uszczelnieniem mechanicznym dającym gwarancję dużej żywotności i wytrzymałości pompy. Pompy serii DW-DW VOX znajdują zastosowanie szczególnie w domowych systemach kanalizacyjnych, a także systemach odwodnień, drenażu itp. Modele zarówno z jak i bez pływaków; maksymalna średnica zanieczyszczeń do 50 mm



## SPECYFIKACJA

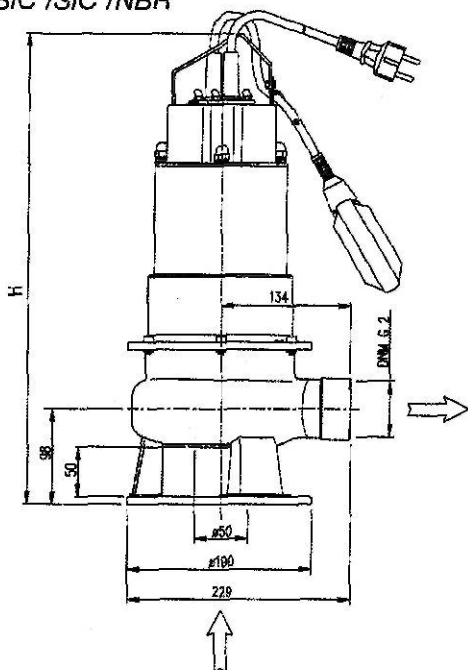
- Maksymalna temperatura medium: 40°C
- Maksymalna głębokość zanurzenia: 10 m
- Maksymalna średnica zanieczyszczeń: 50 mm
- Dostępne wersje wirnika: jednokanałowy (DW), vortex (DW VOX)

## MATERIAŁY

- Obudowa pompy, wirnik, kierownica, obudowa silnika: AISI 304
- Wał: AISI 303
- Podwójne uszczelnienie mechaniczne z komorą olejową:  
górne: węgiel /ceramika /NBR  
dolne: SiC /SiC /NBR

## DANE TECHNICZNE

- Asynchroniczny silnik dwubiegunowy
- Klasa izolacji F
- Stopień ochrony: IP68
- Zasilanie: 1~230V ± 10% 50Hz, 3~400V ± 10% 50Hz
- Wbudowany kondensator rozruchowy oraz zabezpieczenie przeciążeniowe dla wersji jednofazowej
- Zabezpieczenie silnika trójfazowego w gostii użytkownika
- DNM 2" (DN 50 dla wersji F)  
DNA 50 (wlot)



BIURO PROJEKTOWE  
HYDROPROJEKT  
18-400 Łomża, ul. Polowa 15/46  
tel. 086/ 473 01 07, fax 086/ 473 03 79

TABELA WYMIARÓW

Typ pompy	Wymiary (mm)		Masa kg	Typ pompy	Wymiary (mm)		Masa kg
	H				H		
DW 75	485		16	DW VOX 75	485		16
DW 100	515		18	DW VOX 100	515		18
DW 150	515		20	DW VOX 150	515		20
DW 200	515		20	DW VOX 200	515		20
DW 300	545		26	DW VOX 300	545		26