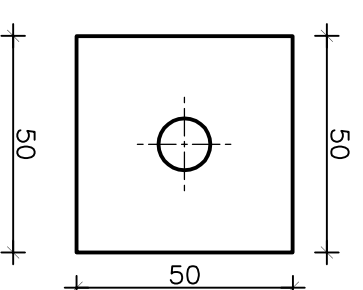
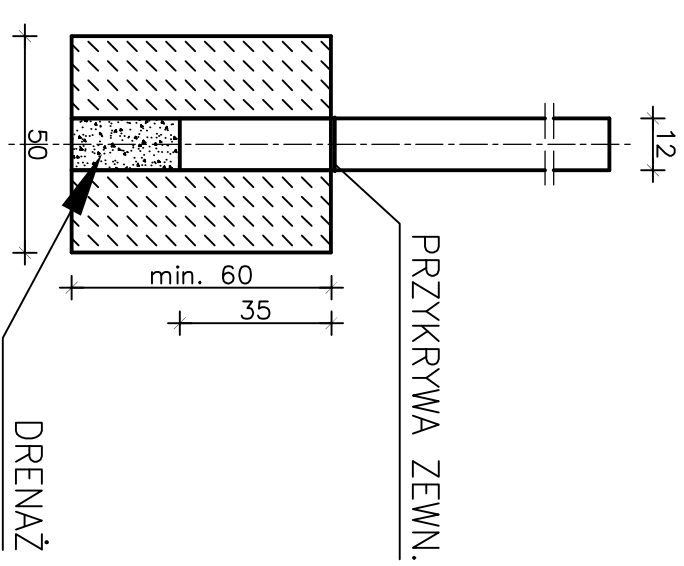


TULEJA dł. 350mm



FUNDAMENT POD SŁUPEK

TEMAT:	Budowa kompleksu sportowego „Moje boisko – ORLIK 2012” przy Zespole Szkół w Somiance	FAZA:	PROJEKT BUDOWLANO-WYKONAWCZY
INWESTOR:	GMINA SOMIANKA 07-203 SOMIANKA SOMIANKA 16B	RYSunEK:	SŁUPKI DO SIATKÓWKI
PROJEKTANT:	TOMASZ STANÓCZAK upr. MAZ/0372/PWOD/07	KREŚLIL:	ROBERT ROŚIŃSKI
SPRAWDZIL:	RYSZARD KALINOWSKI upr. 125/68	WOJECIECH KACPRZUK	
LOKALIZACJA:	SOMIANKA, GMINA SOMIANKA DZ. NR EWID. -----	SKALA:	1:20 1:100
		DATA:	CZERWIEC 2009r
			NR RYS. PBW 7