
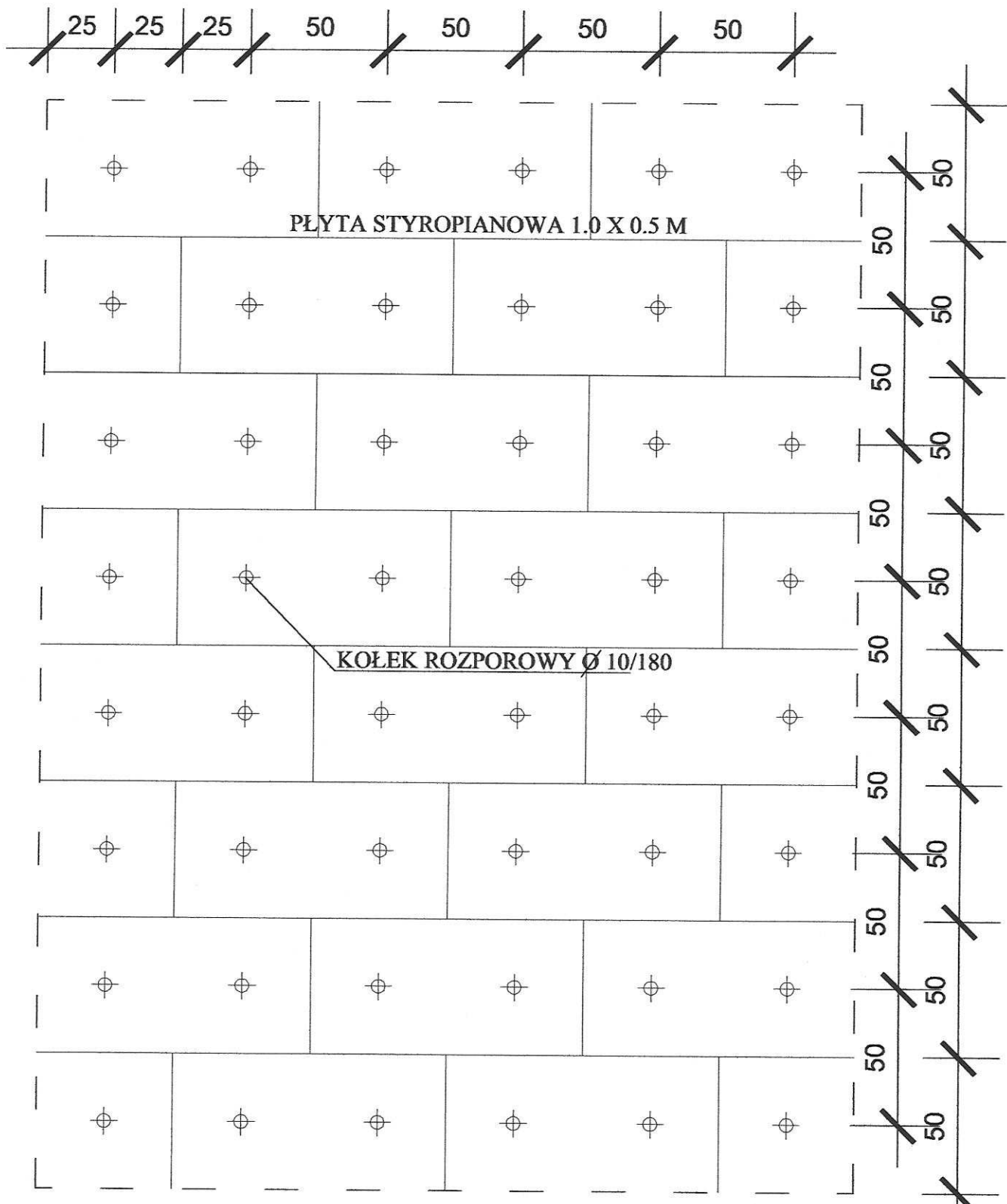
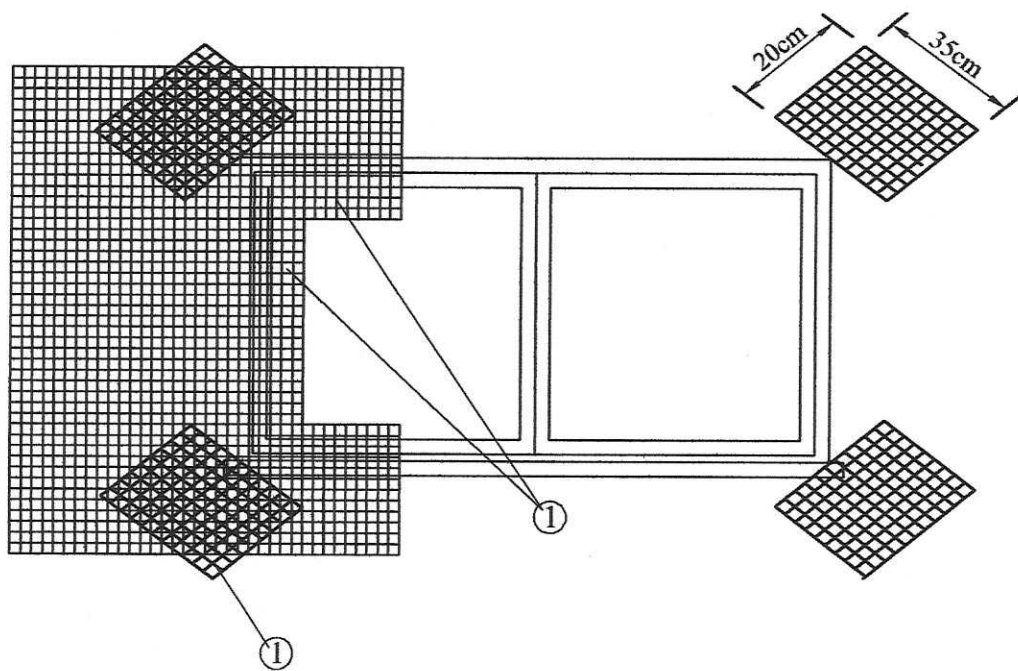


Tytuł Projektu	Remont i wyposażenie obiektu przedszkolnego przy Zespole Szkół w Woli Mystkowskiej		Data
			02.2010
Adres Budowy	Wola Mystkowska, Gm. somianka dz. nr 253/1	Numer Uprawnień	Podpisy
Inwestor	Gmina Somianka		
Opracował	Krzysztof Falba	215/81	
Tytuł Rysunku	NAKLADANIE ZAPRAWY KLEJOWEJ	Numer Rysunku	9



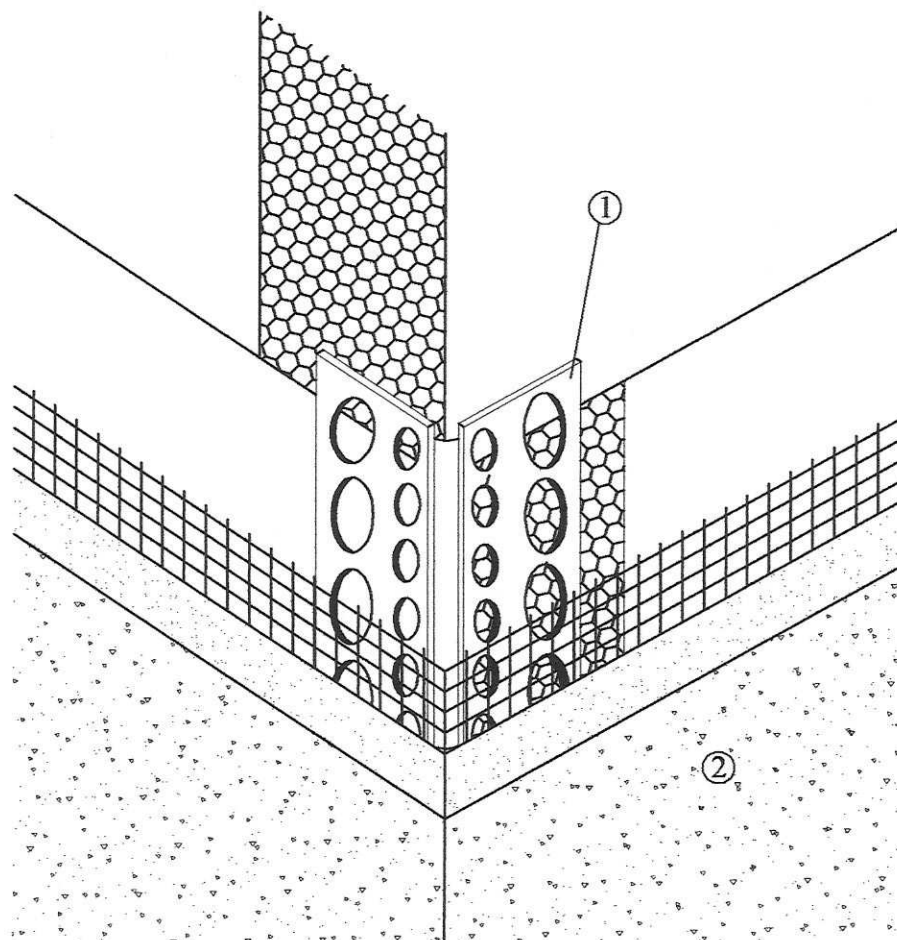
Tytuł Projektu	Remont i wyposażenie obiektu przedszkolnego przy Zespole Szkół w Woli Mystkowskiej	Skala	Data
Adres Budowy	Wola Mystkowska, Gm. somianka dz. nr 253/1	1:50	02.2010
Investor	Gmina Somianka	Numer Uprawnień	Podpisy
Opracował	Krzysztof Falba	215/81	
Tytuł Rysunku	UKŁAD PŁYT STYROPIANOWYCH I KOŁKÓW	Numer Rysunku	10



ZABEZPIECZENIE NAROŻY OTWORÓW OKIENNYCH I DRZWIOWYCH

- ① Prostokąty siatki przyklejane w narożach
- ② Siatka do wywinięcia na ościeżach

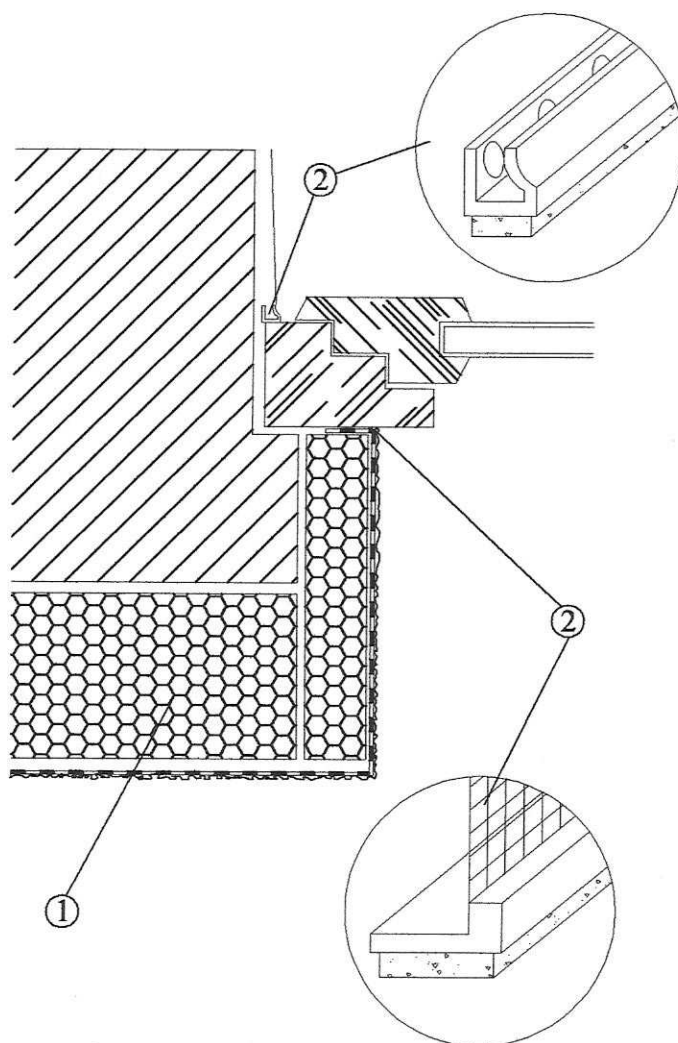
Tytuł Projektu	Remont i wyposażenie obiektu przedszkolnego przy Zespole Szkół w Woli Mystkowskiej		Data
			02.2010
Adres Budowy	Wola Mystkowska, Gm. somianka dz. nr 253/1	Numer Uprawnień	Podpisy
Inwestor	Gmina Somianka		
Opracował	Krzysztof Falba	215/81	
Tytuł Rysunku	KLEJENIE WARSTWY ZBROJNEJ NA ŚCIANACH Z OTWORAMI	Numer Rysunku	11



ZABUDOWA PROFILU OCHRONNEGO KRAWĘDZI

- ① Profil nałożony z niewielką ilością kleju na równo wygładzoną krawędź styropianu
- ② Warstwa zbrojonego siatką kleju szpachlowego i tynku cienkowarstwowego

Tytuł Projektu	Remont i wyposażenie obiektu przedszkolnego przy Zespole Szkół w Woli Mystkowskiej		Data
			02.2010
Adres Budowy	Wola Mystkowska, Gm. somianka dz. nr 253/1	Numer Uprawnień	Podpisy
Inwestor	Gmina Somianka		
Opracował	Krzysztof Falba	215/81	
Tytuł Rysunku	NAROŻNIK OCHRONNY KRAWĘDZI ŚCIANY	Numer Rysunku	12



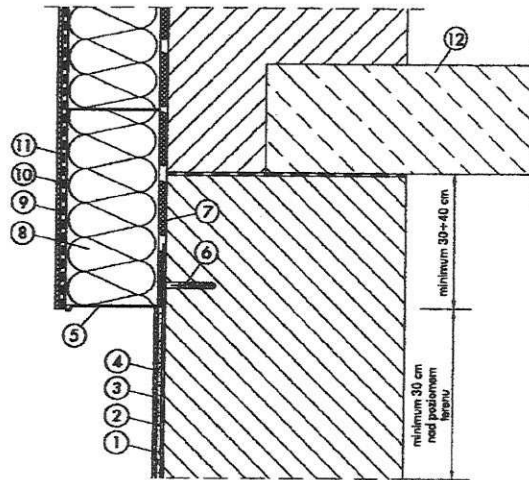
OCIEPLENIE OŚCIEŻA Z ZASTOSOWANIEM PROFILI WYKOŃCZENIOWYCH

- ① System ociepleniowy
- ② Profile wykończeniowe

Tytuł Projektu	Remont i wyposażenie obiektu przedszkolnego przy Zespole Szkół w Woli Mystkowskiej	Data	02.2010
Adres Budowy	Wola Mystkowska, Gm. somianka dz. nr 253/1	Numer Uprawnień	Podpisy
Inwestor	Gmina Somianka		
Opracował	Krzysztof Falba	215/81	
Tytuł Rysunku	OCIEPLENIE OŚCIEŻA	Numer Rysunku	13

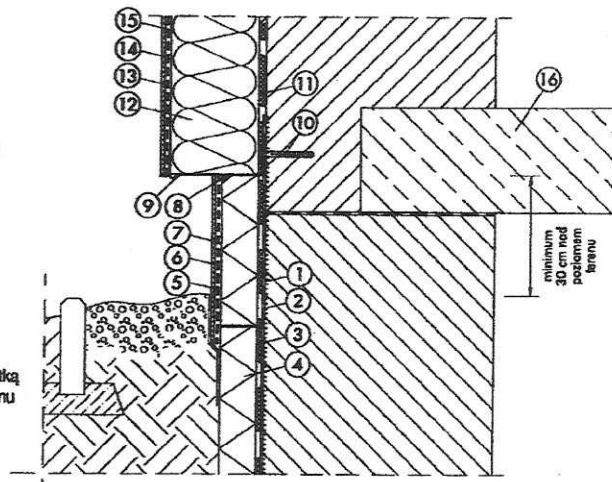
Dolna krawędź systemów dociepleń

- ① mineralna izolacja pionowa
- ② tynk cementowo-wapienny
- ③ tynk mozaikowy
- ④ farba gruntująca
- ⑤ profil cokołowy
- ⑥ dybel mocujący profil cokołowy
- ⑦ zaprawa klejąca
- ⑧ izolacja termiczna
- ⑨ zaprawa podwójnie zbrojona siatką do wysokości min. 2 m nad poziom terenu
- ⑩ farba gruntująca
- ⑪ wyprawa elewacyjna
- ⑫ strop nad piwnicami



Docieplenie cokołu budynku

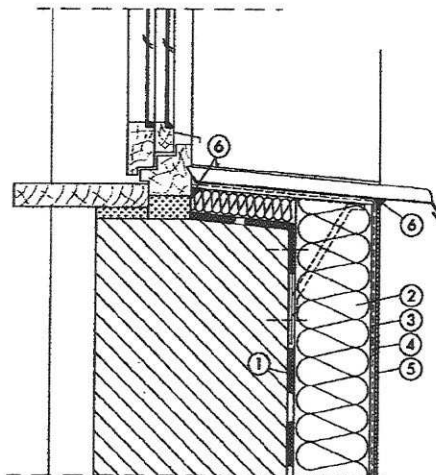
- ① grunt pod pionową bitumiczną izolacją
- ② bitumiczna izolacja pionowa
- ④ styropian ekstrudowany
- ⑤ warstwa podwójnie zbrojona siatką
- ⑥ farba gruntująca
- ⑦ tynk mozaikowy
- ⑧ akryl
- ⑨ profil cokołowy
- ⑩ dybel mocujący profil cokołowy
- ⑪ zaprawa klejąca
- ⑫ izolacja termiczna
- ⑬ zaprawa podwójnie zbrojona siatką do wysokości min. 2 m nad poziom terenu
- ⑭ farba gruntująca
- ⑮ wyprawa elewacyjna
- ⑯ strop nad piwnicami



Tytuł Projektu	Remont i wyposażenie obiektu przedszkolnego przy Zespole Szkół w Woli Mystkowskiej	Data	02.2010
Adres Budowy	Wola Mystkowska, Gm. somianka dz. nr 253/1	Numer Uprawnień	Podpisy
Investor	Gmina Somianka		
Opracował	Krzysztof Falba	215/81	<i>[Signature]</i>
Tytuł Rysunku	DOCIEPLENIE DOLNEJ KRAWĘDZI BUDYNKU I COKOŁU	Numer Rysunku	14

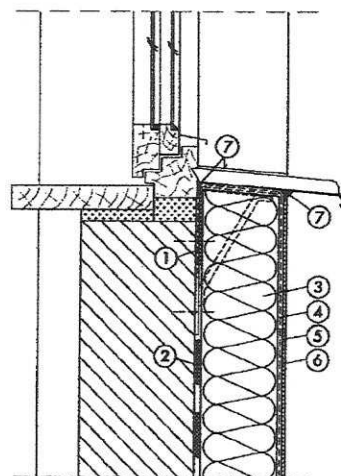
Docieplenie muru podokiennego

- ① zaprawa klejąca
- ② izolacja termiczna
- ③ zaprawa zbrojona siatką z włókna szklanego
- ④ farba gruntująca
- ⑤ wyprawa elewacyjna
- ⑥ akryl



Docieplenie muru pod oknem osadzonym w licu ściany

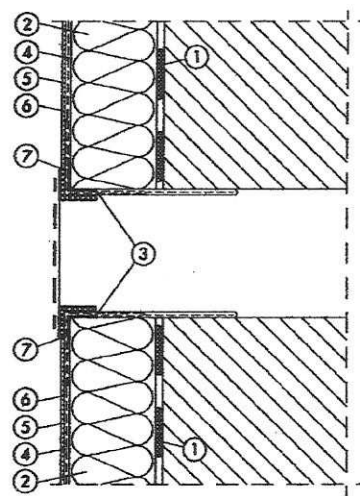
- ① siatka naklejona na podłoże
- ② zaprawa klejąca
- ③ izolacja termiczna
- ④ zaprawa zbrojona siatką z włókna szklanego
- ⑤ farba gruntująca
- ⑥ wyprawa elewacyjna
- ⑦ akryl



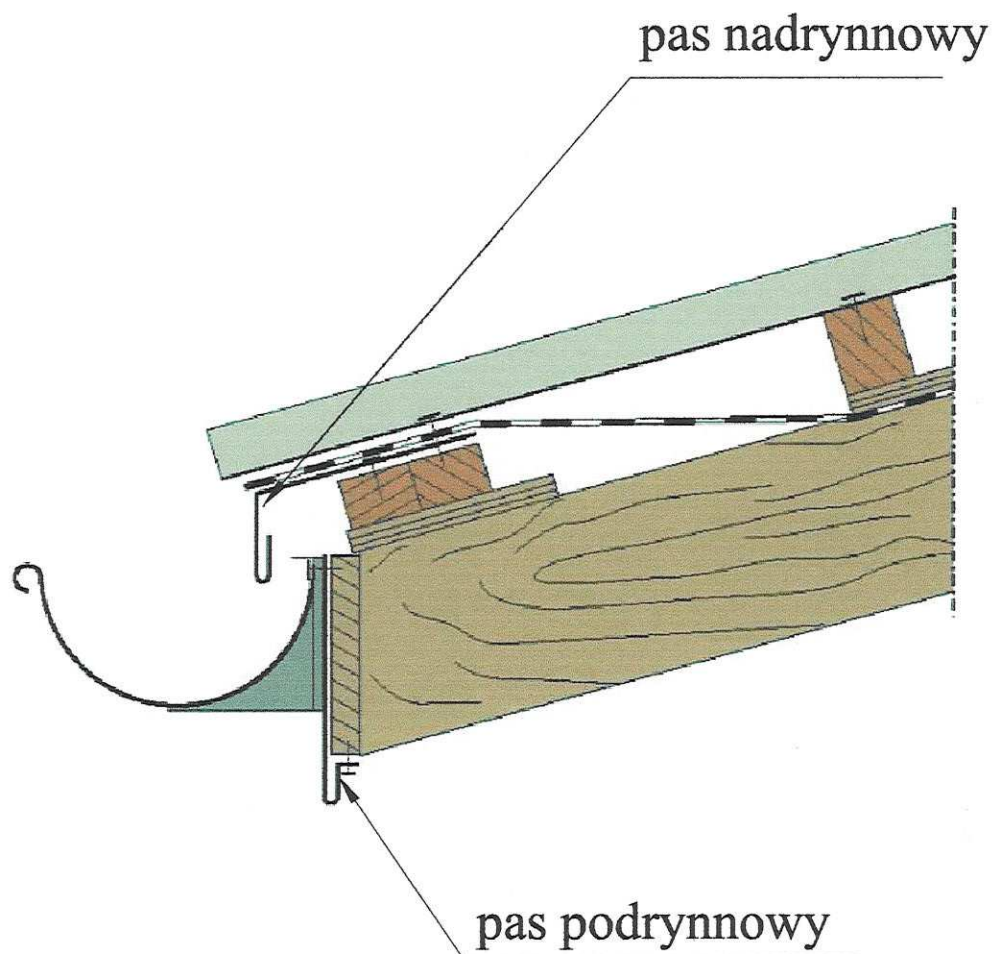
Tytuł Projektu	Remont i wyposażenie obiektu przedszkolnego przy Zespole Szkół w Woli Mystkowskiej	Data	02.2010
Adres Budowy	Wola Mystkowska, Gm. somianka dz. nr 253/1	Numer Uprawnień	Podpisy
Inwestor	Gmina Somianka		
Opracował	Krzysztof Falba	215/81	
Tytuł Rysunku	DOCIEPLENIE MURU PODOKIENNEGO	Numer Rysunku	15

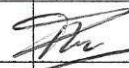
Połączenie z kratką wentylacyjną

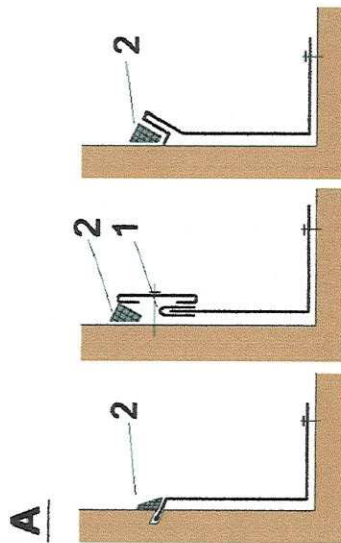
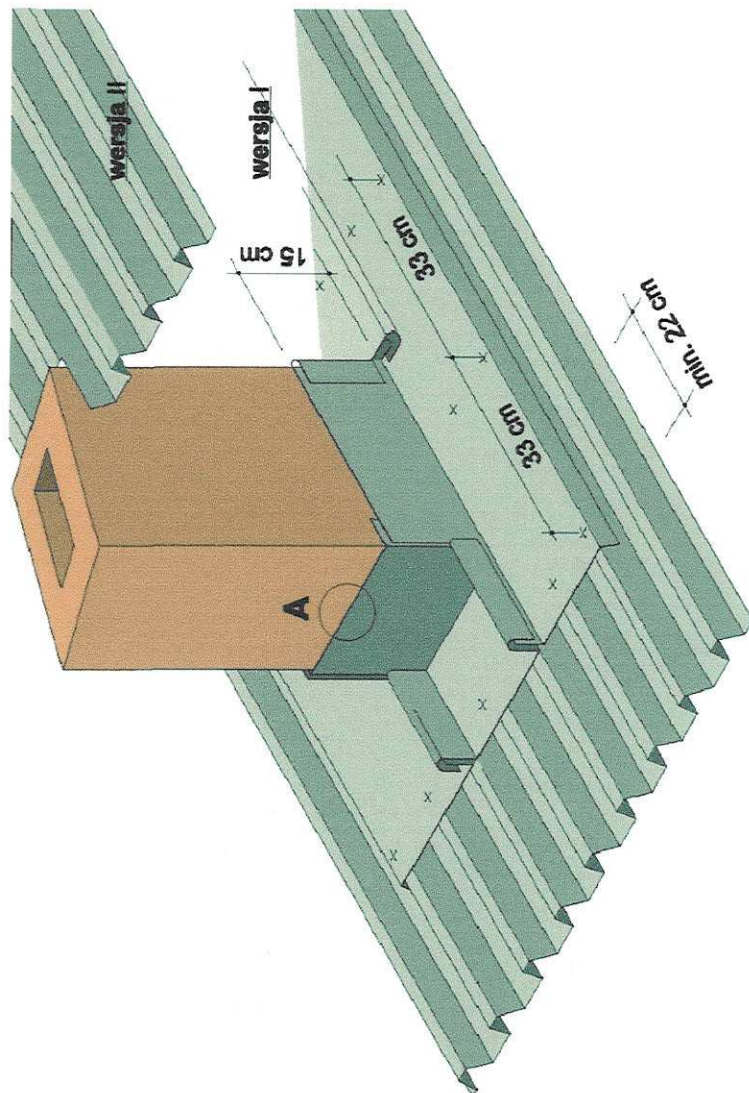
- ① zaprawa klejąca
- ② izolacja termiczna
- ③ narożnik metalowy fabrycznie oklejony siatką
- ④ zaprawa zbrojona siatką z włókna szklanego
- ⑤ farba gruntująca
- ⑥ wyprawa elewacyjna
- ⑦ akryl



Tytuł Projektu	Remont i wyposażenie obiektu przedszkolnego przy Zespole Szkół w Woli Mystkowskiej		Data 02.2010
Adres Budowy	Wola Mystkowska, Gm. somianka dz. nr 253/1	Numer Uprawnień	Podpisy
Inwestor	Gmina Somianka		
Opracował	Krzysztof Falba	215/81	
Tytuł Rysunku	POŁĄCZENIA Z KRATKĄ WENTYLACYJNĄ	Numer Rysunku	16



Tytuł Projektu	Remont i wyposażenie obiektu przedszkolnego przy Zespole Szkół w Woli Mystkowskiej		Data
			02.2010
Adres Budowy	Wola Mystkowska, Gm. somianka dz. nr 253/1	Numer Uprawnień	Podpisy
Inwestor	Gmina Somianka		
Opracował	Krzysztof Falba	215/81	
Tytuł Rysunku	SZCZEGÓŁ MOCOWANIA RYNNY	Numer Rysunku	17

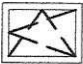
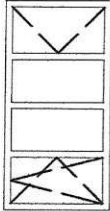
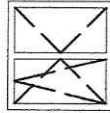
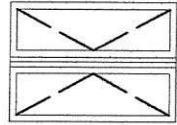
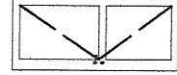
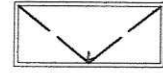
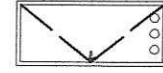


1 - DEKARSKA TAŚMA SAMOPRZYLEPNA

2 - USZCZELNIENIE SILIKONEM

Tytuł Projektu	Remont i wyposażenie obiektu przedszkolnego przy Zespole Szkół w Woli Mysłkowskiej		Data
Adres Budowy	Wola Mysłkowska, Gm. somianka dz. nr 253/1	Numer Uprawnień	02.2010
Inwestor	Gmina Somianka		Podpisy
Opracował	Krzysztof Falba	215/81	
Tytuł Rysunku	SZCZEGÓŁ OBRÓBKI PRZY KOMINIE	Numer Rysunku	18

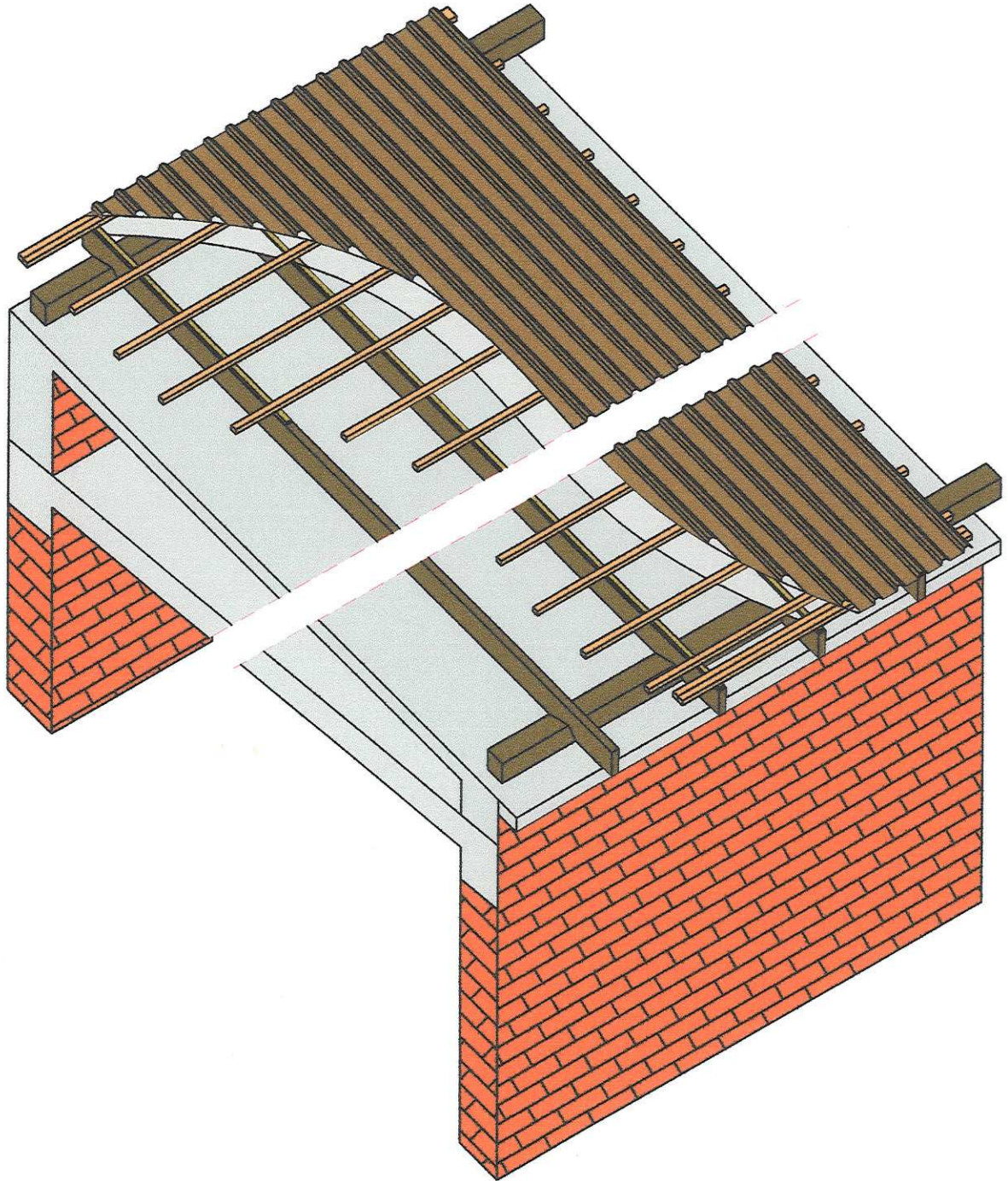
OKNA I DRZWI - ZESTAWIENIE STOLARKI PRZEZNACZONEJ DO WYMIANY


(WIDOK OD STRONY ELEWACJI) SCHEMAT							
MATERIAŁ	DREWNO	DREWNO	DREWNO	DREWNO	DREWNO	DREWNO	DREWNO
WYMIARY W ŚWIETLE MURU	So 930	2965	1521	1530	965	965	965
	Ho 1200	1500	1500	2330	2330	2035	2035
WYMIARY ZEWN. OŚCIEŻNICY	S 865	2900	1456	1465	900	900	900
	H 1135	1435	1435	2295	2295	2000	2000
ILOŚĆ	1	2	1	1	2	7	2
UWAGI	WYMIENIĆ NA PLASTIKOWE	WYMIENIĆ NA PLASTIKOWE	WYMIENIĆ NA PLASTIKOWE	WYMIENIĆ NA PLASTIKOWE	WYMIENIĆ NA ALUMINIOWE	WYMIENIĆ NA DREWNIANE	WYMIENIĆ NA DREWNIANE
					DRZWI W CAŁOŚCI NIEPRZEZIERNE PEŁNE	DRZWI WEWNĘTRZNE PEŁNE	DRZWI WEWNĘTRZNE ŁAZIENKOWE PEŁNE

UWAGA

Sposób otwierania okien pokazano patrzac od zewnątrz
Wszystkie wymiary oraz sposób otwierania okien i drzwi należy zweryfikować z natury przed ich zamówieniem

Tytuł Projektu	Remont i wyposażenie obiektu przedszkolnego przy Zespole Szkół w Woli Mysłkowskiej		Data	02.2010
Adres Budowy	Wola Mysłkowska, Gm. somianka dz. nr 253/1		Numer Uprawnień	
Inwestor	Gmina Somianka			
Opracował	Krzysztof Fałba			
Tytuł Rysunku	ZESTAWIENIE OKIEN DO WYMIANY	215/81		
	Numer Rysunku	19		



Tytuł Projektu	Remont i wyposażenie obiektu przedszkolnego przy Zespole Szkół w Woli Mystkowskiej		Data
			02.2010
Adres Budowy	Wola Mystkowska, Gm. somianka dz. nr 253/1	Numer Uprawnień	Podpisy
Inwestor	Gmina Somianka		
Opracował	Krzysztof Falba	215/81	
Tytuł Rysunku	SCHENAT KONSTRUKCJI DACHU	Numer Rysunku	20