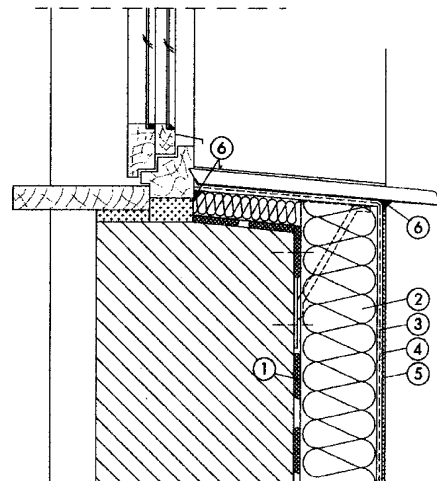


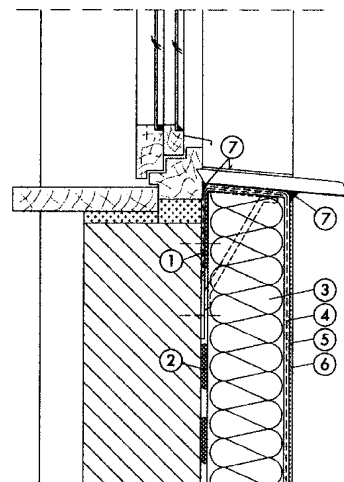
Docieplenie muru podokiennego

- ① zaprawa klejąca
- ② izolacja termiczna
- ③ zaprawa zbrojona
siatką z włókna szklanego
- ④ farba gruntująca
- ⑤ wyprawa elewacyjna
- ⑥ akryl



Docieplenie muru pod oknem osadzonym w licu ściany

- ① siatka naklejona na podłoże
- ② zaprawa klejąca
- ③ izolacja termiczna
- ④ zaprawa zbrojona
siatką z włókna szklanego
- ⑤ farba gruntująca
- ⑥ wyprawa elewacyjna
- ⑦ akryl



Tytuł Projektu	Remont i wyposażenie obiektu przedszkolnego przy Zespole Szkół w Woli Mystkowskiej		Data
			06.2011
Adres Budowy	Wola Mystkowska, Gm. somianka dz. nr 253/1	Numer Uprawnień	Podpisy
Inwestor	Gmina Somianka		
Opracował	Jerzy Bazylski	25/Wa/72	
Tytuł Rysunku	DOCIEPLENIE MURU PODOKIENNEGO	Numer Rysunku	