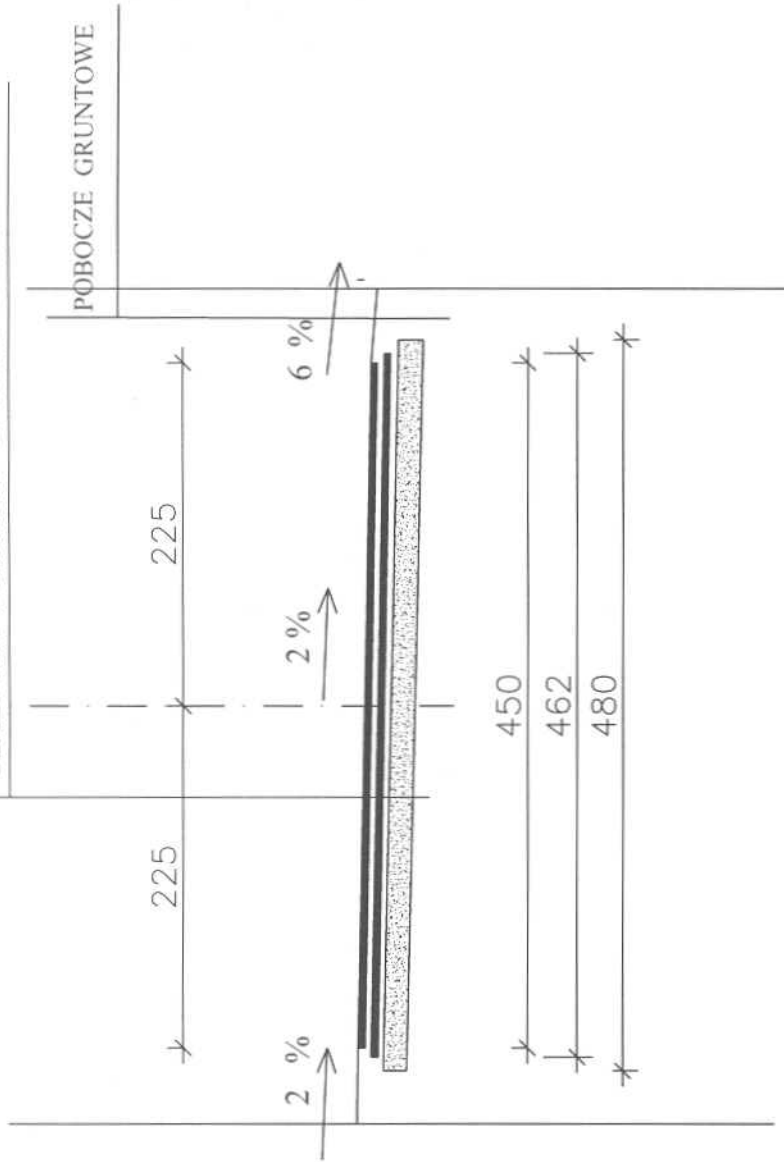


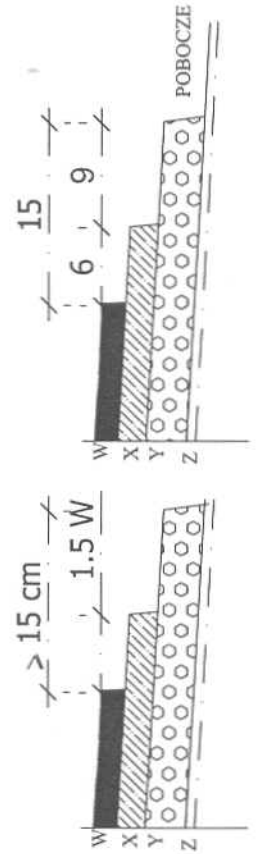


BETON ASFALTOWY WARSTWA ŚCIERALNA GR4 CM  
BETON ASFALTOWY WARSTWA WIAŻĄCA GR4 CM

PODBUDOWA Z POSPÓLKI STABILIZOWANA  
CEMENTEM W ILOŚCI 20 - 25 KG/M2 - 16 CM



NA ODCINKU OD KM 0+380 DO KM 0+600 SZEROKOŚĆ NAWIERZCHNI 4.5 M , BRAK CHODNIKA  
SPADEK JEDNOSTRONNY - 2 %  
ODWODNIENIE W TEREN



ZAKŁAD USŁUG INWESTYCYJNYCH 07-200 WYSZKÓW UL. PROSTA 14 M3	
TYTUŁ PROJEKTU:	DROGA W WOLI MY7STKOWSKIEJ DŁ. 500 M
AUTOR PROJEKTU:	mgr inż. MAREK WIESIOLEK upr bud nr 770/88 i 177/94
SKALA 1 : 50	PODPIS <i>MW</i>
PRZEKRÓJ POPRZECZNY OD 0+380 DO 0+600 KM	12.2006 R. RYS NR 5

STAROSTWO POWIATOWE  
W WYŻKOWIE  
ul. Armii Krajowej 2  
07-200 WYŻSKÓW

BETON ASFALTOWY WARSTWA ŚCIERALNA GR4 CM

BETON ASFALTOWY WARSTWA WIAŻĄCA GR4 CM

PODBUDOWA Z POSPÓLKI STABILIZOWANA  
CEMENTEM W ILOŚCI 20 - 25 KG/M<sup>2</sup> - 16 CM

KOSTKA BRUKOWA GR 6 CM

PODSYPKA CEM PIASK GR 10 CM

NA WIAZDACH

KOSTKA BRUKOWA GR 8 CM

NA PODBUDOWIE Z BETONU B-7.5 GR 15 CM

2 %

2 %

OBRZEŻE 8X30 CM

KRAWĘŻNIK 15 X 30 CM  
NA ŁAWIE BETONOWEJ Z OPOREM

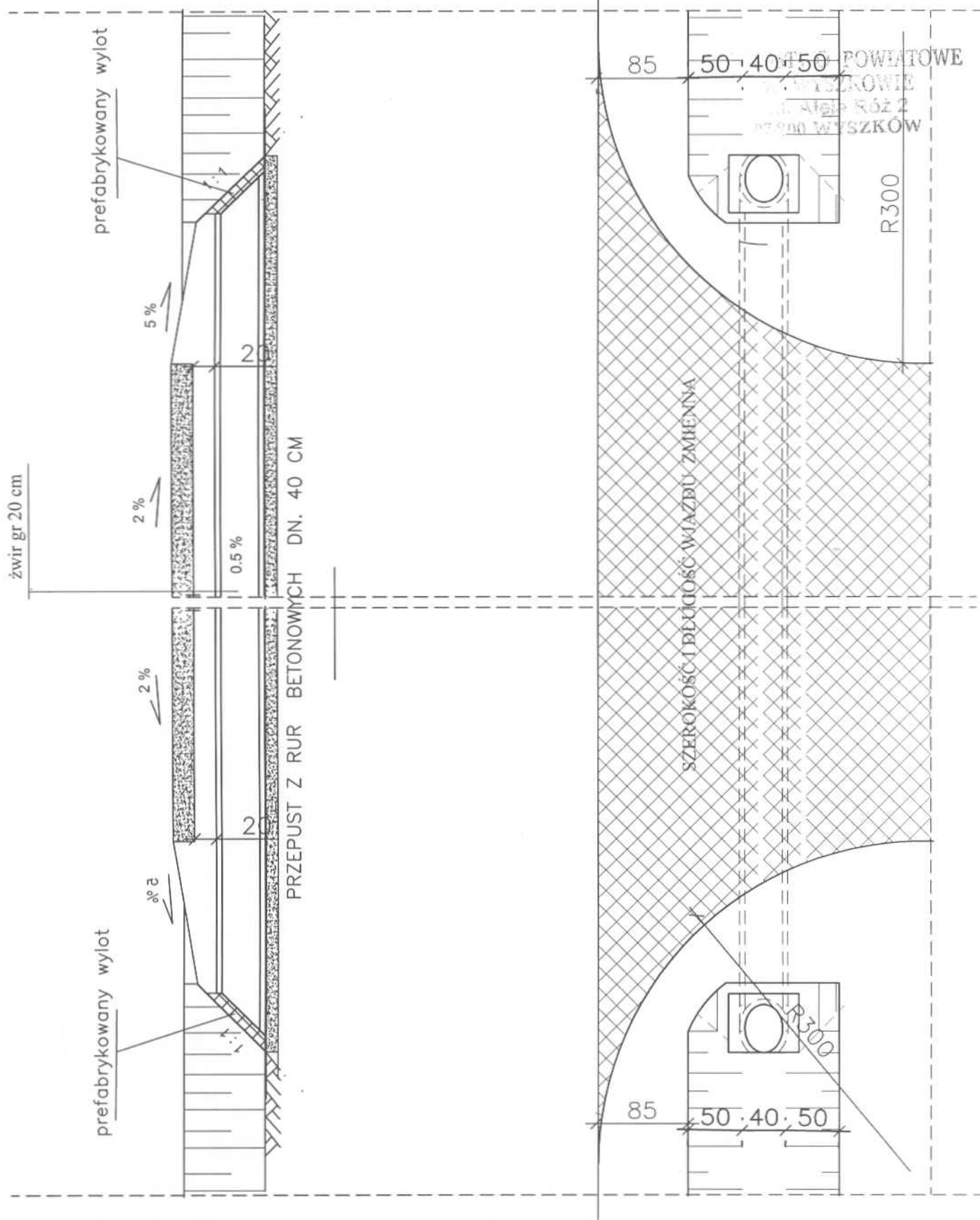
ŁAWA BETONOWA Z BETONU B-100 GR 10 CM  
Z OPOREM

OPORNIK 12 X 25 CM

ŁAWA BETONOWA Z BETONU B-100 GR 10 CM  
Z OPOREM

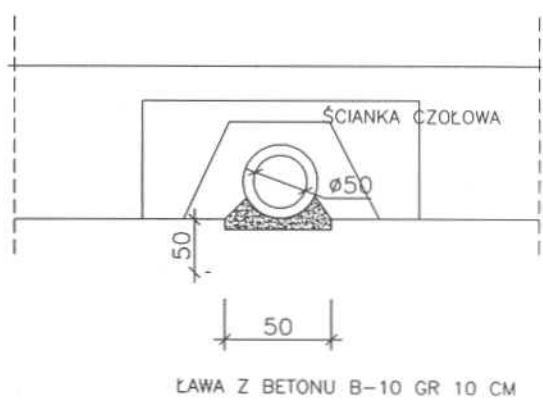
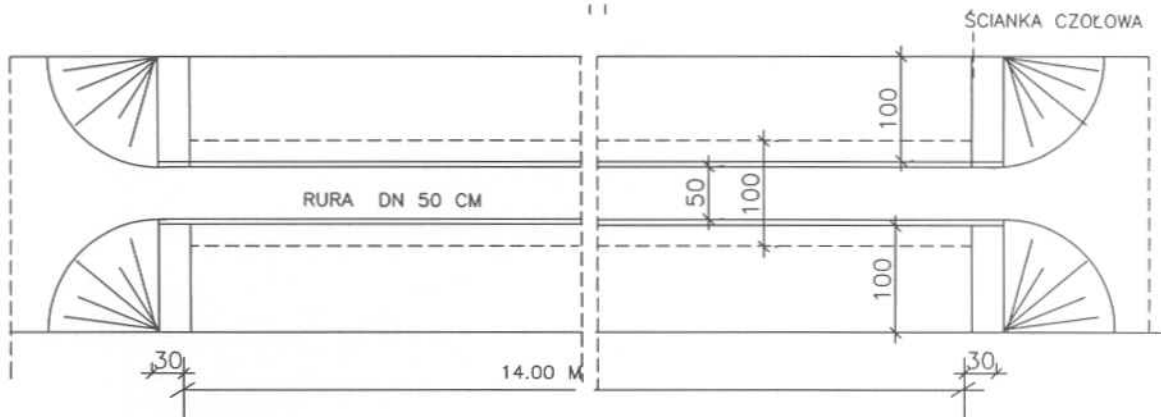
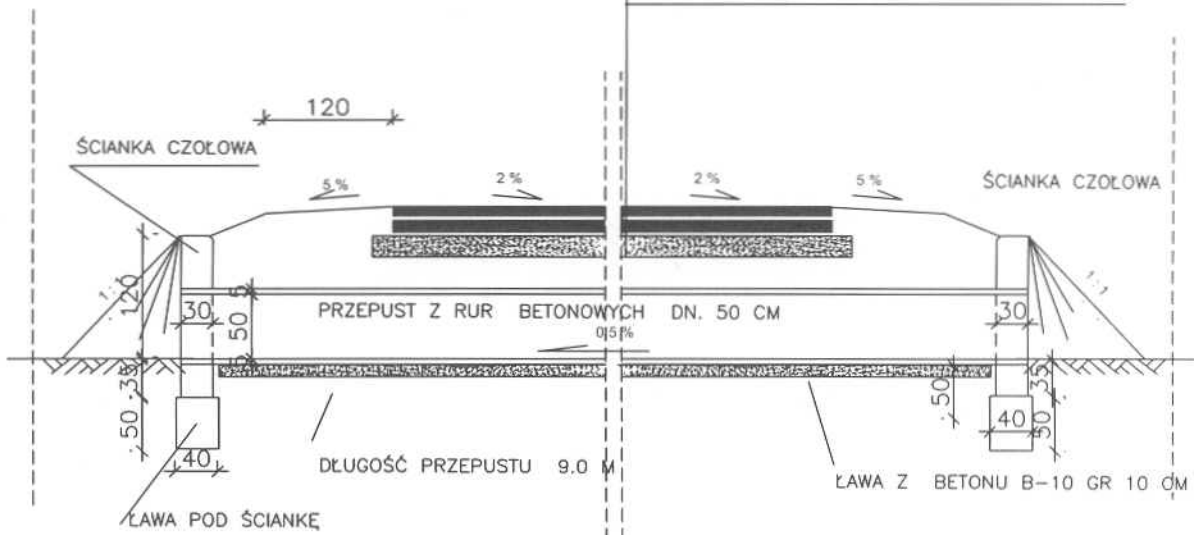
ZAKŁAD USŁUG INWESTYCYJNYCH 07-200 WYŻSKÓW UL. PROSTA 14 M3	
TYTUŁ PROJEKTU:	DROGA W WOLI MYŹSTKOWSKIEJ DŁ. 500 M
AUTOR PROJEKTU:	mgr inż. MAREK WIESIOŁEK upr bud nr 770/88 i 177/94
SKALA 1 : 50	PODPIS 
USTAWIENIE KRAWĘŻNIK OD 0+100 DO 0+358 KM	12.2006 R. RYS NR 6

21



ZAKŁAD USŁUG INWESTYCYJNYCH 07-200 WYSZKÓW UL. PROSTA 14 M3	
TYTUŁ PROJEKTU:	DROGA TRANSPORTU ROLNEGO W WOLI MYSTKOWSKIEJ
AUTOR PROJEKTU:	mgr inż. MAREK WIESIOŁEK upr bud nr 770/88 i 177/94
SKALA 1 : 50	PODPIS <i>MW</i>
ZJAZD GOSPODARCZY 12.2005 R.	RYS NR 8

BETON ASFALTOWY WARSTWA ŚCIERALNA GR 4 CM  
BETON ASFALTOWY WARSTWA WIĄZĄCA GR 4 CM  
PODBUDOWA STABILIZOWANA CEMENTEM GR 16 CM



ZAKŁAD USŁUG INWESTYCYJNYCH 07-200 WYSZKÓW UL. PROSTA 14 M3	
TYTUŁ PROJEKTU:	DROGA TRANSPORTU ROLNEGO W WOLI MYSTKOWSKIEJ
AUTOR PROJEKTU:	mgr inż. MAREK WIESIOŁEK upr bud nr 770/88 i 177/94
SKALA 1 : 75	PODPIS <i>MW</i>
PRZEPUST 12.2005 R.	RYŚ NR 9