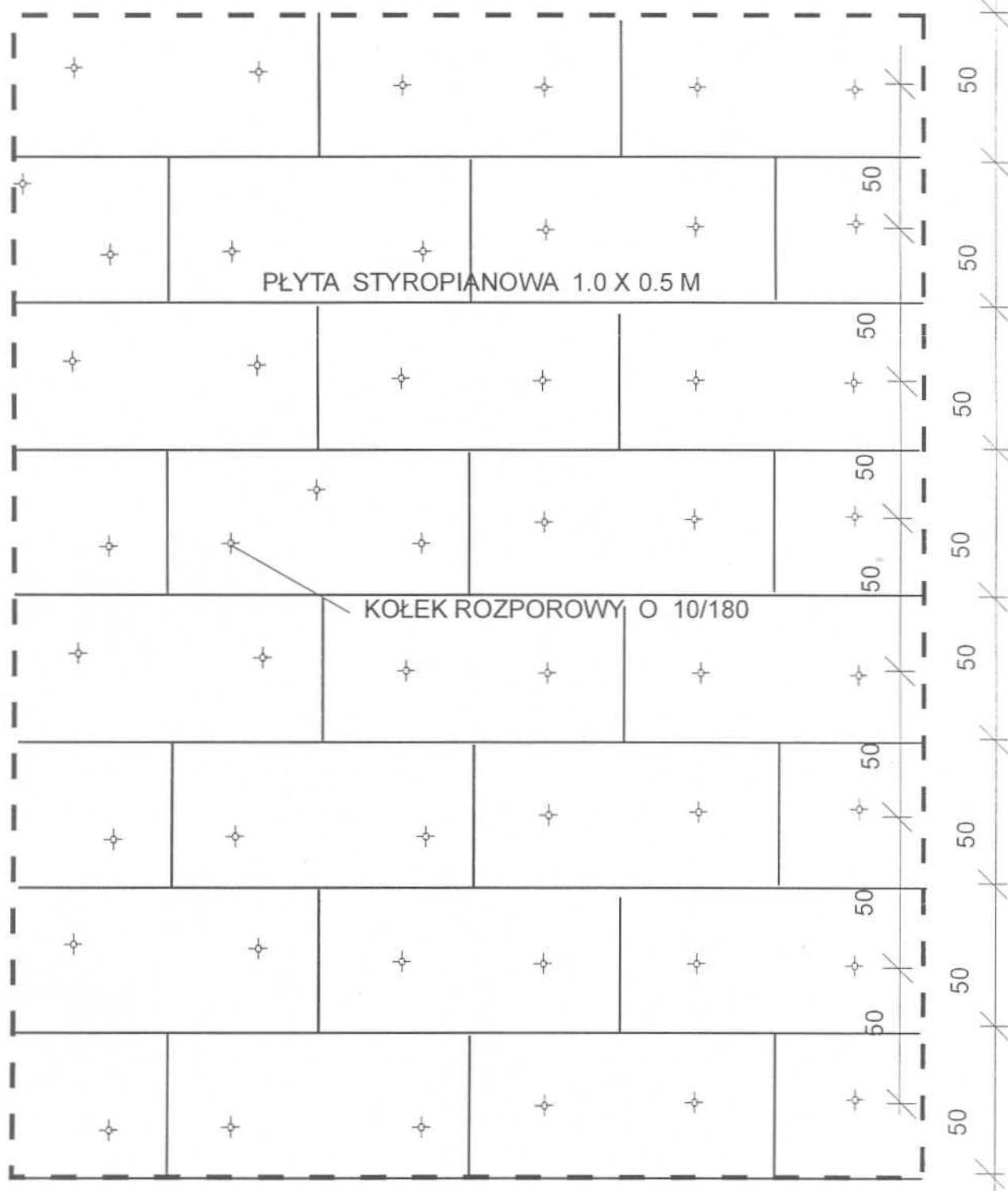


25 25 25 50 50 50 50



UKŁAD PŁYT STYROPIANOWYCH I KOŁKÓW

OBIEKT .OŚRODEK ZDROWIA

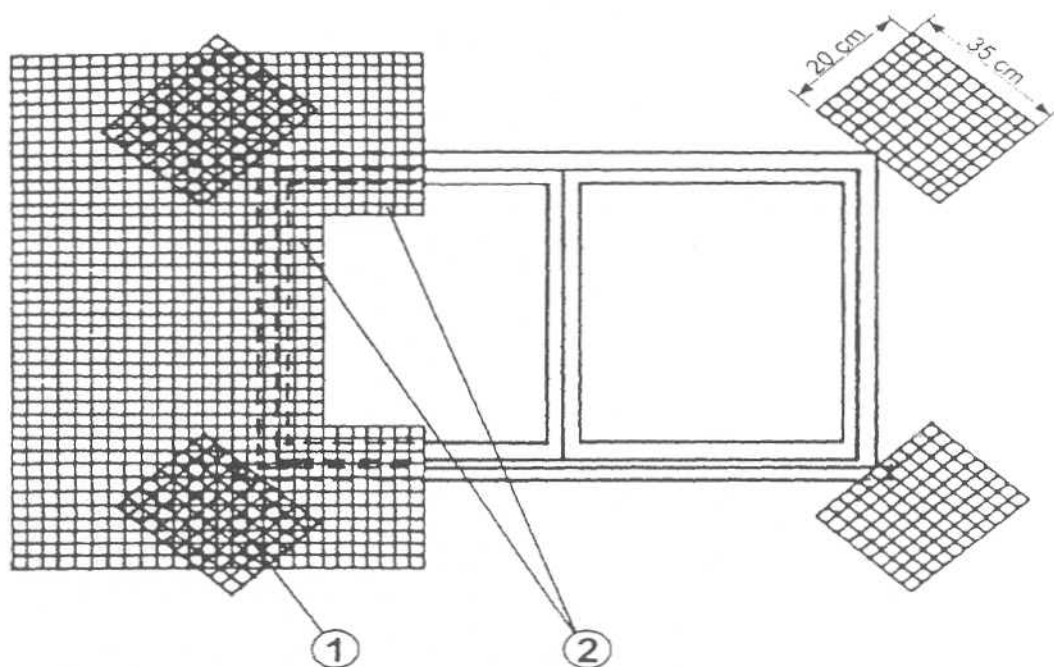
AUTOR

mgr inż. Marek Wiesiołek
upr. bud nr 177/94/0s
upr. bud nr 770/88/0s

podpis

ZAKŁAD USŁUG INWEST SKALA 1 : 20
MAREK WESIOŁEK

RYS NR
6




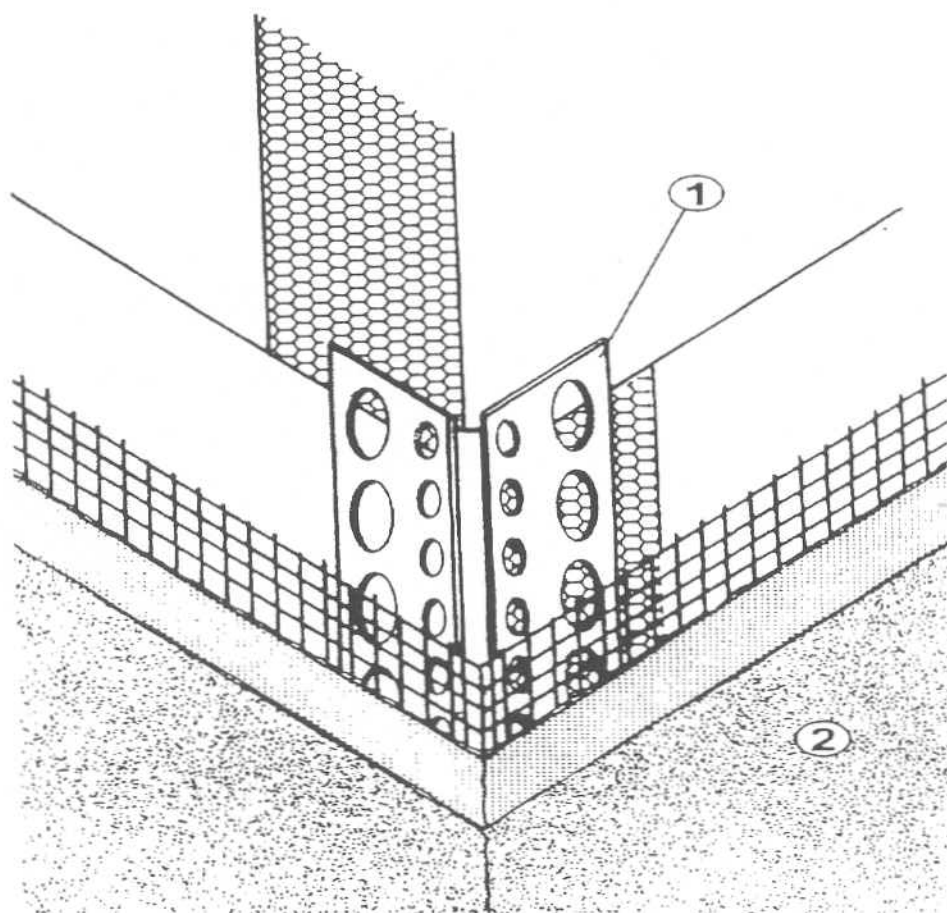
Zabezpieczenie naroży otworów okiennych i drzwiowych

- ① Prostokąty siatki przyklejone w narożach
- ② Siatka do wywinięcia na ościeżkach

SYSTEM DOCIEPLEŃ - KLEJENIE WARSTWY
ZBROJNEJ NA ŚCIANIE Z OTWORAMI

OBIEKT: OŚRODEK ZDROWIA

AUTOR	mgr inż. Marek Wiesiołek Upr. bud nr 770/88/Os	PODPIS 
ZAKŁAD USŁUG INWESTYCYJNYCH MAREK WESIOŁEK	RYS NR 7	



Zabudowa profilu ochronnego krawędzi

- ① Profil nałożony z niewielką ilością kleju na równo wygładzoną krawędź styropianu.
- ② Warstwa zbrojonego siatką kleju szpachlowego i tynku cienkowarstwowego.

SYSTEM DOCIEPLEŃ -

NAROŻNIK OCHRONNY KRAWĘDZI

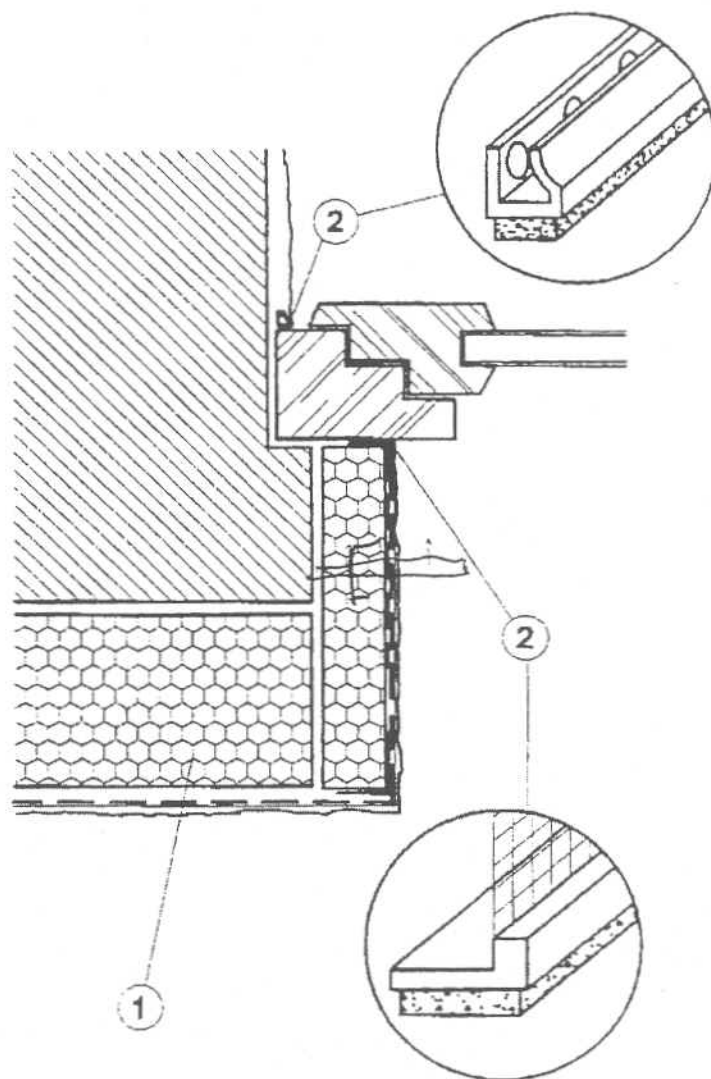
OBIEKT OŚRODEK ZDROWIA

AUTOR mgr inż. Marek Wiesiołek
Upr. bud nr 770/88/Os

PODPIS


ZAKŁAD USŁUG INWESTYCYJNYCH
MAREK WESIOŁEK

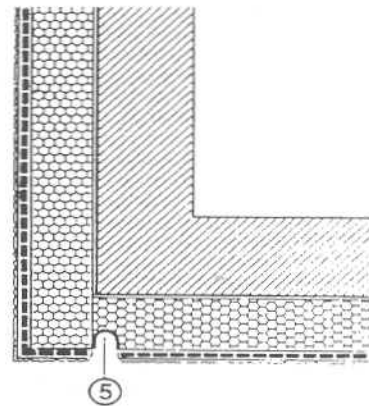
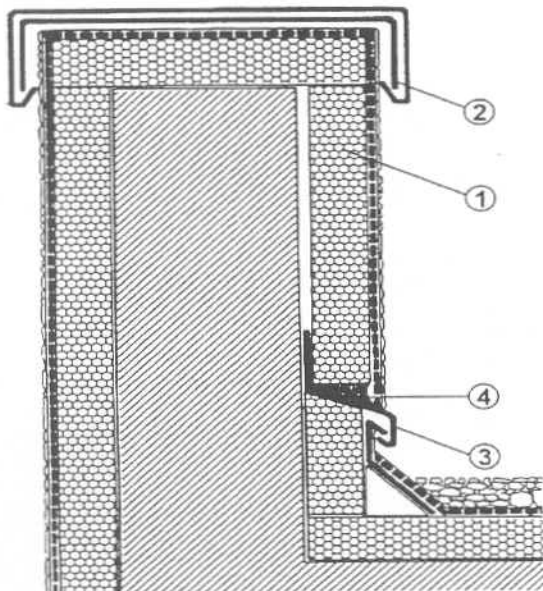
RYS NR
8



Ocieplenie ościeża z zastosowaniem profili wykończeniowych

- ① System ociepleniowy
- ② Profile wykończeniowe

SYSTEM DOCIEPLEŃ - OCIEPLENIE OŚCIEŻA		
OBIEKT	OŚRODEK ZDROWIA	
AUTOR	mgr inż. Marek Wiesiołek Upr. bud nr 770/88/Os	PODPIS 
ZAKŁAD USŁUG INWESTYCYJNYCH MAREK WESIOŁEK	RYS NR 9	




System ociepleniowy na murku podbalkonowym

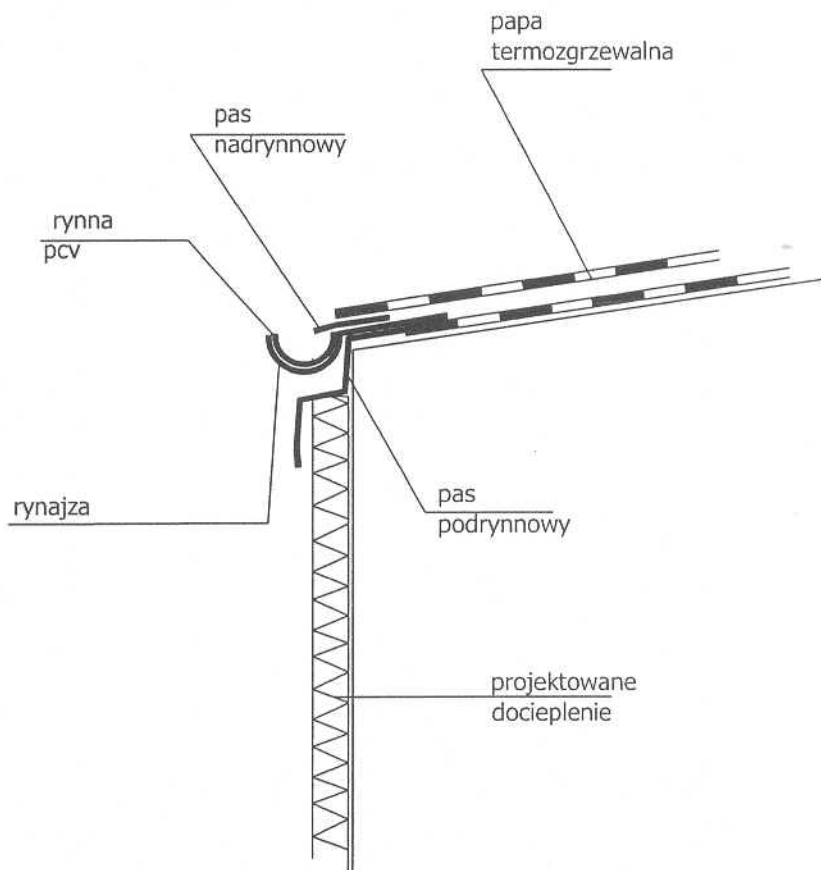
⑤ Rowek


System ociepleniowy na attyce

- ① Warstwa ocieplenia
- ② Pokrycie attyki z blachy
- ③ Blacha okapowa z profilem odwrotnym
- ④ Siatka zbrojąca z klejem i tynkiem cienkowarstwowym ułożone na fudze z kitu akrylowego

SYSTEM DOCIEPLEŃ -		
DOCIEPLENIE MURKU OGNIOWEGO		
OBIEKT	OŚRODEK ZDROWIA	
AUTOR	mgr inż. Marek Wiesiołek Upr. bud nr 770/88/Os	PODPIS 
ZAKŁAD USŁUG INWESTYCYJNYCH MAREK WIESIOŁEK	RYS NR 10	

SZCZEGÓL MONTAŻU RYNNY PO
WYKONANIU DOCIEPLENIA



TERMOMODERNIZACJA BUDYNKU OŚRODKA ZDROWIA W SOMIANCE GM. WYSZKÓW	
TEMAT:	SZCZEGÓL MOC. RYNNY
SKALA	BUDYNEK OŚRODKA ZDROWIA
AUTOR	mgr inż. M. WIESIOLEK upr.bud.nr 770/88/ 
ZAKŁAD USŁUG INWESTYCYJNYCH 07-200 WYSZKÓW UL. PROSTA 14 m3	NR.RYS 11