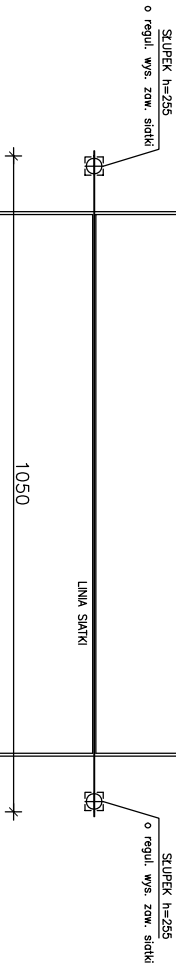
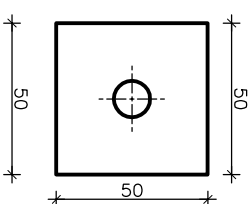
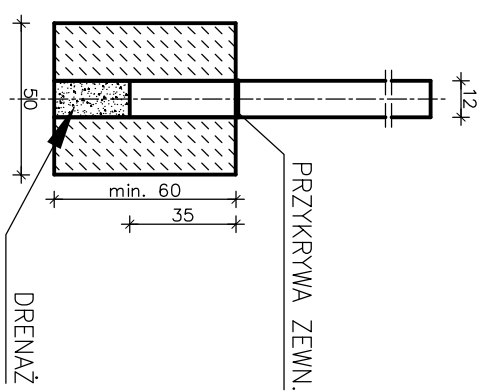


BOJSKO SIATKÓWKI



TULEJA dł. 350mm



FUNDAMENT POD SLUPEK

TEMAT:	BOJSKO WIELOFUNKCYJNE PRZY SZKOLE PODSTAWOWEJ	FAZA:	PROJEKT BUDOWLANO-WYKONAWCZY
INWESTOR:	GINA SOMIANKA 07-203 SOMIANKA SOMIANKA 16B	RYSunEK:	SLUPKI DO SIATKÓWKI
PROJEKTANT:	TOMASZ STAŃCZAK upr. MAZ/0372/PWOD/07	KREŚLILC:	ROBERT ROSIŃSKI
SPRAWDZILC:	RYSZARD KALINOWSKI upr. 125/68	WOJCIECH KACPRZUK	
LOKALIZACJA:	SOMIANKA, GMINA SOMIANKA DZ. NR EWD. ----	SKALA:	1:20 1:100
		DATA:	CZERWIEC 2009r
		NR RYS:	PBW 7



ERROR: syntaxerror  
OFFENDING COMMAND: --nostringval--

STACK:

/Title  
( )  
/Subject  
(D:20090715130542+02'00')  
/ModDate  
( )  
/Keywords  
(PDFCreator Version 0.9.5)  
/Creator  
(D:20090715130542+02'00')  
/CreationDate  
(Robert)  
/Author  
-mark-