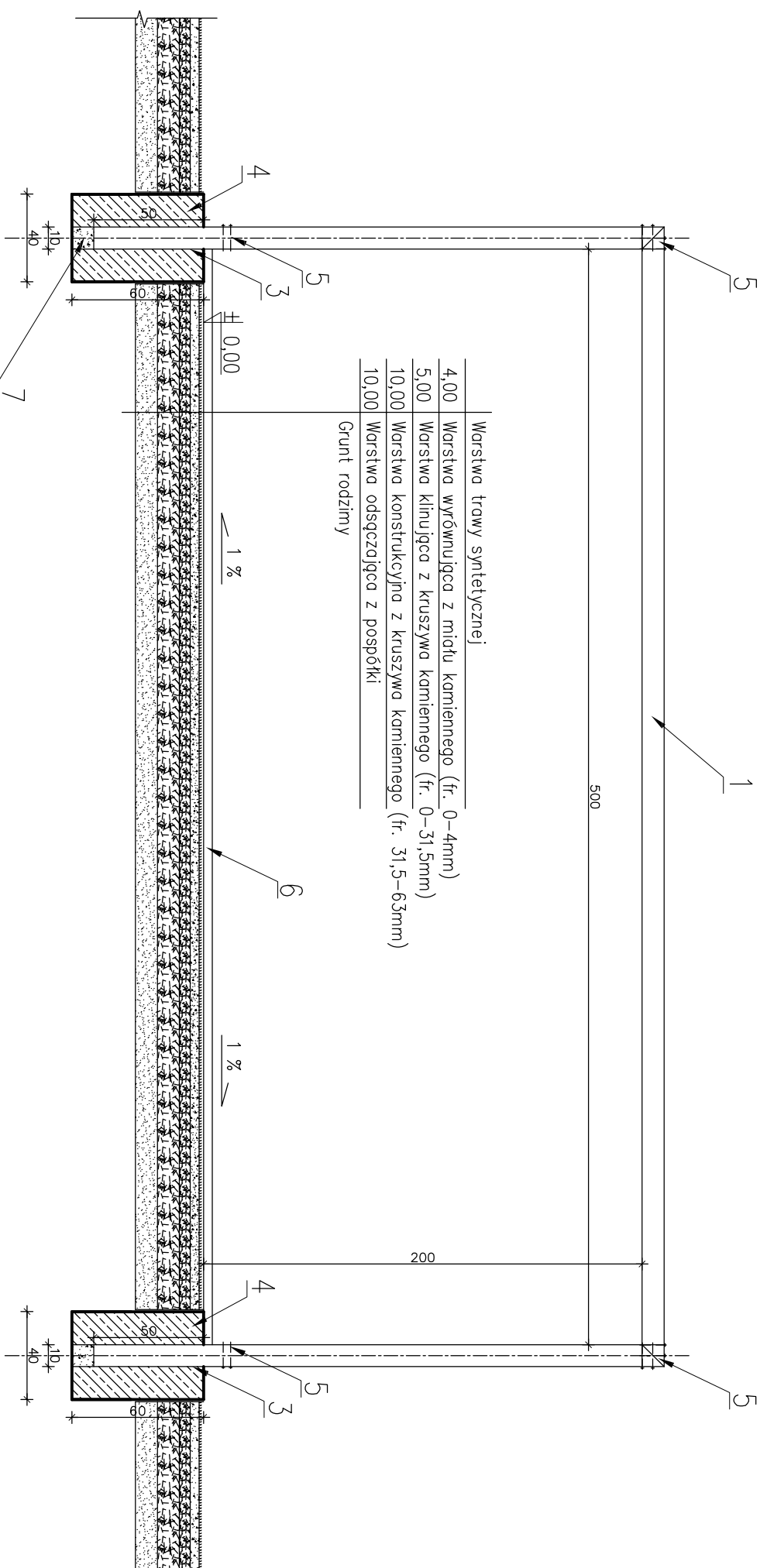
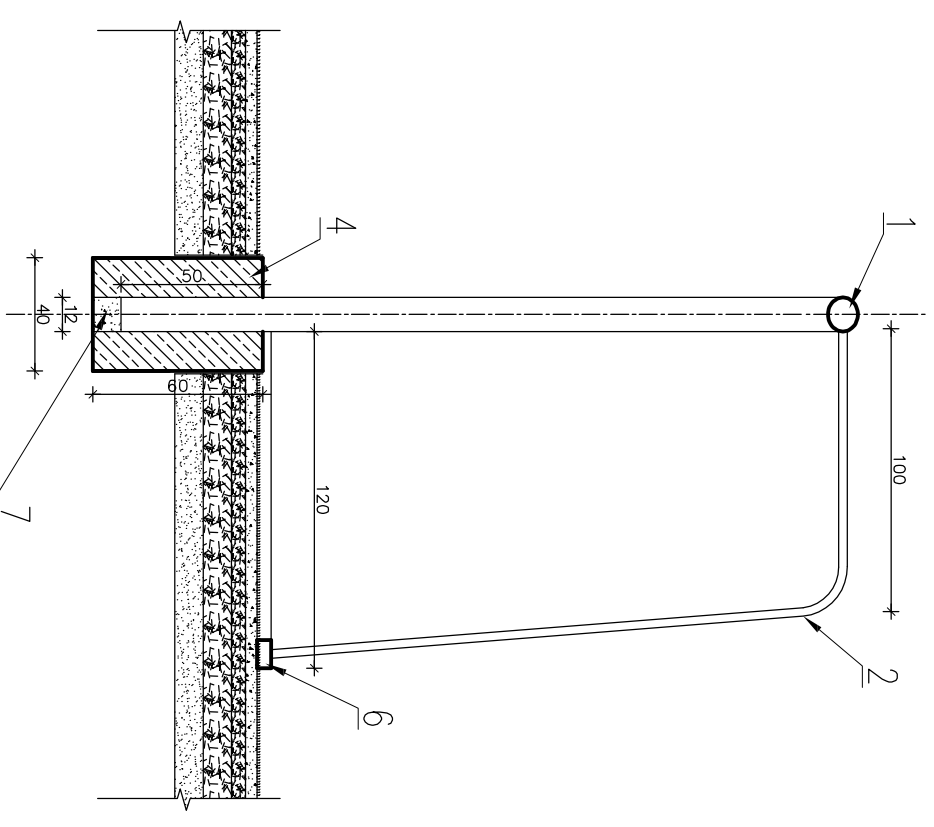


1. OWALNY PROFIL STALOWY, ZAMKNIĘTY 120x100x2 S235JRG2 (ST3)
 2. PAŁĄK PODTRZYMUJĄCY
 3. TULEJA STALOWAOCYNKOWANA h = 500mm
 4. BETON TOWAROWY MIN. B15
 5. ŚRUBY MOCUJĄCE
 6. ROZPÓRKA DOLNA 40x80mm
 7. ZWIR – ODWODNIENIE
- UWAGA:
- WSZYSTKIE WYMIARY NALEŻY SPRAWDZIĆ NA BUDOWIE
 - WSZYSTKIE ROBOTY BUDOWLANE WINNY BYĆ PROWADZONE ZGODNIE ZE SZTUKĄ BUDOWLANĄ
 - SŁUPY, SIATKĘ ORAZ ELEMENTY MOCOWANIA WG. ZALECEŃ PRODUCENTA NP: POLSPORT, BIELSKO-BIAŁA



| | |
|-------|---|
| 4,00 | Warstwa trawy syntetycznej |
| 5,00 | Warstwa wyrównująca z miatłu kamiennego (fr. 0-4mm) |
| 10,00 | Warstwa klinująca z kruszywa kamiennego (fr. 0-31,5mm) |
| 10,00 | Warstwa konstrukcyjna z kruszywa kamiennego (fr. 31,5-63mm) |
| | Warstwa odsączająca z pospółki |
| | Grunt rodzimy |



| | | | |
|--------------|---|-------------------|------------------------------|
| TEMAT: | BOJSKO WIELOFUNKCYJNE PRZY SZKOLE PODSTAWOWEJ | FAZA: | PROJEKT BUDOWLANO-WYKONAWCZY |
| INWESTOR: | GINIA SOMIANKA 07-203 SOMIANKA SOMIANKA 16B | RYSUJEK: | BRAMKA DO PIKI NOŻNEJ |
| PROJEKTANT: | TOMASZ STAŃCZAK upr. MAZ/0372/PM/00/07 | KREŚLIŁ: | ROBERT ROSIŃSKI |
| SPRAWDZIŁ: | RYSZARD KALINOWSKI upr. 125/68 | WOJCIECH KACPRZUK | |
| LOKALIZACJA: | SOMIANKA, GMINA SOMIANKA DZ. NR EWID. --- | SKALA: | 1:20 |
| | | DATA: | CZERWIEC 2009r |
| | | | NR RYS. PBN 5 |

ERROR: syntaxerror
OFFENDING COMMAND: --nostringval--

STACK:

/Title
()
/Subject
(D:20090715130243+02'00')
/ModDate
()
/Keywords
(PDFCreator Version 0.9.5)
/Creator
(D:20090715130243+02'00')
/CreationDate
(Robert)
/Author
-mark-