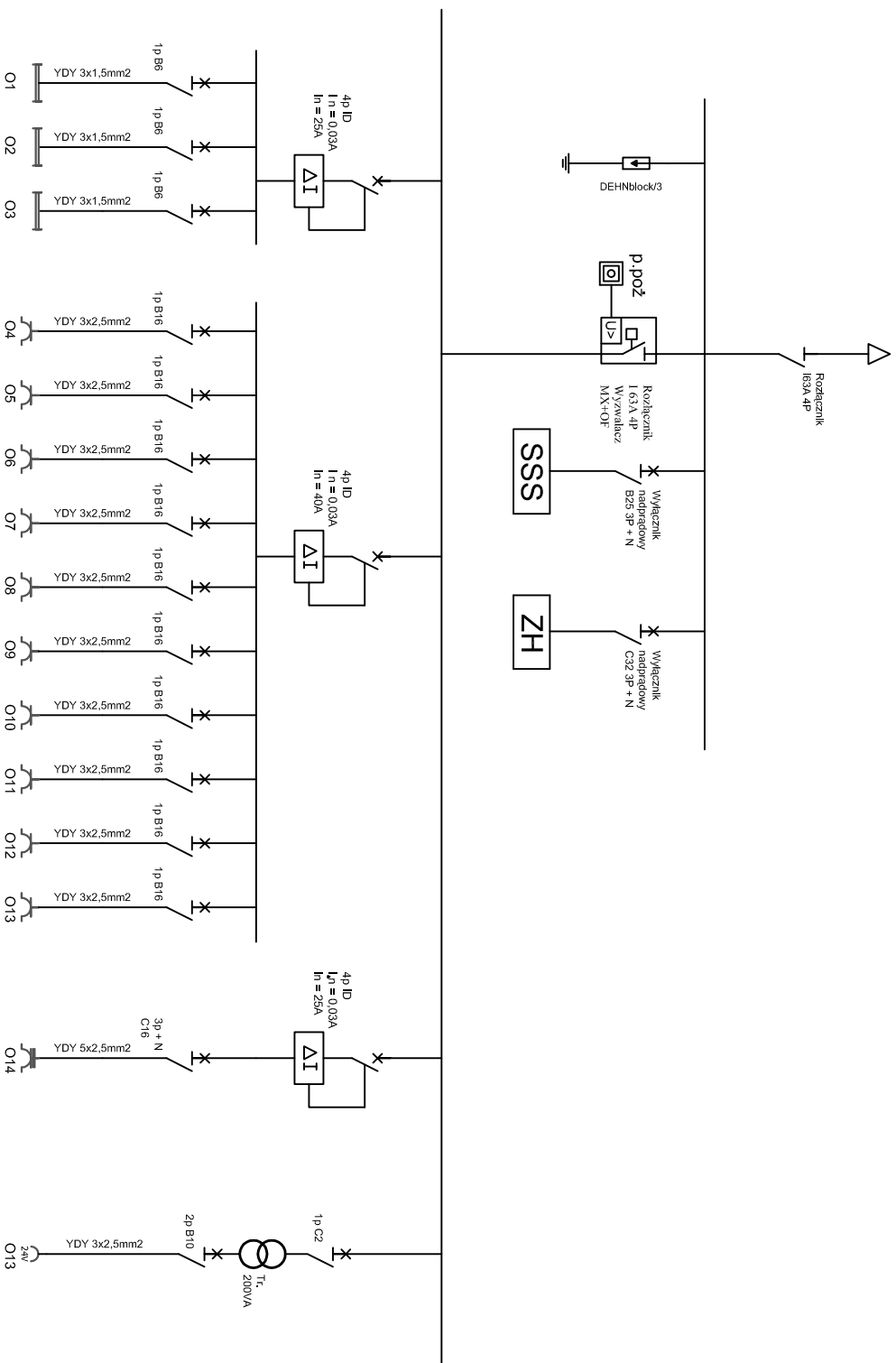


do SZR



FIRMA "RING" Dawid Bujnicki

15 - 863 Białystok
ul. Radzymińska 44/10

Projektant:	Inż. Włodawoj Mojkowski	Data:	08.04.2008r.
Sprawdzający:		Stadium:	Projekt Techniczny
Współpraca:	mgr inż. Paweł Iwanicki	Branża:	Elektryczna i AKPIA
Nr projektu:	Investor: Urząd Gminy Somianka	Obiekt:	SUV Somianka
Zadanie:	Budowa SUV Somianka	Tytuł rysunku:	Schemat jednokreskowy rozdzielni RE
Skala:	1-50	Nr rysunku:	3