

## PROJEKT BUDOWLANY

LINIA KABLOWA nN-0,4kV OŚWIETLENIA ULICZNEGO  
W MIEJSCOWOŚCI WOLA MYSTKOWSKA  
DZIAŁKA NR 117, 07-202 SOMIANKA

INWESTOR : GMINA SOMIANKA  
SOMIANKA PARCELE 16B, 07-203 SOMIANKA

PROJEKTOWAŁ : TADEUSZ KUKAWSKI nr upr. Os-418/83

PROJEKTOWANIE I NADZORY  
ELEKTRYCZNE  
*Tadeusz Kukawski*  
07-200 Wyszaków, ul. Pułtuską 135/17  
REGON: 550032340  
Upr. OS 418/83

SPRAWDZIŁ : KRZYSZTOF GAŁĄZKA nr upr. Wa - 344/02

*Krzysztof Gałazka*  
magistr elektryk Krzysztof Gałazka  
Uprawnienia budowlane do projektowania  
i kierowania robotami bez ograniczeń w  
specjalności instalacyjnej w zakresie sieci instalacji  
i urządzeń elektrycznych i elektroenergetycznych.  
Nr ewid. uprawnień Wa 344/02

OSTRÓW MAZ. MARZEC-KWIECIEŃ 2009

## Spis treści

1. Spis treści
2. Uprawnienia projektowe
3. Zaświadczenie o przynależności do Mazowieckiej Okręgowej Izby Inżynierów Budownictwa
4. Warunki przyłączenia do sieci energetycznej
5. Wykaz właścicieli i władających gruntami
6. Decyzje, Postanowienia, Opinie
  - 6.1. Decyzja nr 6/09 z dnia 30.03.2009 o lokalizacji inwestycji celu publicznego- oświetlenia ulicznego w miejscowości Wola Mystkowska działka nr 117
  - 6.2. Decyzja nr IP 5443/75/09 z dnia 15.04.2009 w sprawie lokalizacji słupów oświetleniowych, linii kablowej w pasie drogi powiatowej –działki nr 117
  - 6.3. załącznik graficzny do Decyzji nr IP 5443/75/09 z dnia 15.04.2009
  - 6.4. Opinia w sprawie uzgodnienia dokumentacji projektowej Nr GG 7442-55/2009 z dnia 09.04.2009
  - 6.5. Załącznik graficzny do opinii ZUDP GG 7442-55/2009 z dnia 09.04.2009
7. Dane ogólne
  - 7.1. Zakres rzeczowy projektu
  - 7.2. Podstawa opracowania
8. Opis techniczny
  - 8.1. Stan istniejący
  - 8.2. Zakres rozbudowy- linia oświetlenia ulicznego
  - 8.3. Słupy oświetleniowe, fundamenty
  - 8.4. Oprawy oświetleniowe
  - 8.5. Pomiar energii elektrycznej
  - 8.6. Instalacja uziemiająca
  - 8.7. Ochrona od porażeń
  - 8.8. Wytyczne prowadzenia robót
  - 8.9. Warunki wodno – gruntowe
9. Warunki ochrony środowiska
10. Właściwości materiałów i urządzeń
11. Uwagi końcowe
12. Obliczenia
  - 12.1. Obliczenia mocy zainstalowanej – bilans mocy
  - 12.2. Dobór przekroju kabli i zabezpieczeń ze względu na obciążenie długotrwałe dla kabli zasilających oprawy oświetleniowe słupowe
  - 12.3. Dobór przekroju kabli ze względu na dopuszczalny spadek napięcia
  - 12.4. Sprawdzenie skuteczności ochrony przeciwporażeniowej
13. Zestawienie podstawowych materiałów
14. Opracowanie dotyczące bezpieczeństwa i ochrony zdrowia
15. Rysunki
  - rys. nr E/1 – plan zagospodarowania terenu dla inwestycji liniowej- oświetlenie uliczne w miejscowości Wola Mystkowska
  - rys. nr E/2 – Schemat ideowy oświetlenia ulicznego
  - rys. nr E/3 – widok złącza pomiarowego i rozdzielnicy sterowniczej
  - rys. nr E/4 – Szczegóły układania kabli elektroenergetycznych
16. Karty katalogowe przykładowych opraw oświetleniowych, słupów oświetleniowych
17. Oświadczenie projektanta, projektanta -sprawdzającego

## **7. Dane ogólne**

### **7.1. Zakres rzeczowy projektu**

Przedmiotem opracowania jest dokumentacja projektowa budowy oświetlenia drogowego w miejscowości Wola Mystkowska działka nr 117 gmina Somianka

### **7.2. Podstawa opracowania**

Projekt opracowano na podstawie:

- zlecenia inwestora
- uzgodnień z PGE Dystrybucja Warszawa-Teren Sp. z o.o., RE Wyszków – techniczne warunki zasilania nr 09/R11/04888
- mapy sytuacyjno-wysokościowej 1:1000
- rozpoznania w terenie
- obowiązujących norm i przepisów

## **8. Opis techniczny**

### **8.1. Stan istniejący**

W obecnym czasie droga powiatowa w miejscowości Wola Mystkowska działka nr 117, nie posiada zainstalowanego oświetlenia drogowego. Mając na względzie polepszenie warunków bezpieczeństwa ruchu drogowego celowa jest budowa linii energetycznej oświetlenia zewnętrznego.

### **8.2. Zakres rozbudowy- linia oświetlenia ulicznego**

Zgodnie z technicznymi warunkami zasilania nr 09/R11/04884 wydanymi przez Rejon Energetyczny Wyszków w celu budowy oświetlenia ulic należy wykonać przyłączy kablowe nN ze stacji transformatorowej 1696 Wola Mystkowska CPN. Kabel energetyczny zasilać będzie złącze kablowe ZK-1a zlokalizowane przy stacji transformatorowej. Prace związane z wykonaniem przyłącza kablowego i złącza kablowego wykona PGE Dystrybucja Warszawa Teren Sp. z o.o. Ze złącza kablowego wyprowadzić kabel typu YKXS 3x10mm<sup>2</sup>. Zasilać on będzie rozdzielnicę sterowniczą zlokalizowaną przy ZK. Z rozdzielnicy sterowniczej wyprowadzić obwód oświetleniowy kablowy YAKXS 4x35mm<sup>2</sup> zasilający oprawy oświetleniowe. Przewiduje się montaż 14 stalowych słupów oświetlenia ulicznego. Lokalizacja zgodnie z dyspozycją rysunkową nr 1

### **8.3. Słupy oświetleniowe, fundamenty**

Przy projektowanej inwestycji liniowej przewiduje się zastosowanie słupów oświetleniowych typu S-80 produkcji Elektromontaż Rzeszów. Zainstalować słupy stalowe ocynkowane sześciokątne S-80- wyposażone w wysięgniki ST-150 o długości 1,5m o kącie nachylenia 10<sup>0</sup>. Słupy posiadają wnękę do zainstalowania typowej tabliczki bezpiecznikowej.. Jako zabezpieczenie opraw oświetleniowych we wnękach słupowych zainstalować złącza słupowe ZG5-95 wyposażone w listwę zaciskową oraz zabezpieczenie nadmiaroprądowe typu S301 C3A. Złącze ZG5-95 umożliwia

podłączenie 4 kabli 4-żyłowych o przekroju max 90mm<sup>2</sup>. Zasilanie od tabliczki do oprawy oświetleniowej wykonać przewodem YDY żo 3x2,5 mm<sup>2</sup>.

Słupy oświetleniowe mocować na prefabrykowanych fundamentach betonowych B150/200. Fundamenty wytworzone są z betonu klasy B-20. Posiadają kosze zbrojeniowe oraz otwory boczne i otwór pionowy do wprowadzenia kabli zasilających.

#### **8.4. Oprawy oświetleniowe**

Na słupie zainstalować oprawę typu Leda 2 OUSc/S-70. Jest to typowa jednokorpusowa oprawa oświetleniowa przeznaczona od oświetlenia terenów otwartych, dróg ulic, parkingów terenów miejskich. Jako źródło światła zastosować lampę sodową wysokoprężną o mocy 70W. Wyposażona w szerokostрумieniowy układ optyczny. Wykonana w II klasie ochronności o IP 66.

#### **8.5. Pomiar energii elektrycznej**

Do pomiaru energii elektrycznej użyć układu pomiarowego, bezpośredniego 1-fazowego 1-strefowego zainstalowanego w złączu ZK-1a. Zgodnie z technicznymi warunkami zasilania wydanymi przez RE Wyszaków jako zabezpieczenie przelicznikowe zastosować zabezpieczenie topikowe 16A, jako ogranicznik mocy zastosowano zabezpieczenie nadprądowe S301 C6A.

#### **8.6. Sterowanie oświetleniem**

Sterowanie oświetleniem jest to sposób załączania i wyłączania napięcia celem uruchomienia oświetlenia ulicznego w określonym czasie i w określony sposób.

W zależności od długości geograficznej i dnia roku wschód i zachód słońca odbywa się w różnym czasie. Sterowanie oświetleniem ma zapewnić optymalne ze względu na bezpieczeństwo i ekonomikę załączanie i wyłączanie oświetlenia.

Do sterowania oświetleniem wykorzystać programator astronomiczny CPA. Programator ten wykorzystuje tablicę wschodów i zachodów słońca, zapisaną na stałe w pamięci urządzenia. Użytkownik może zmodyfikować program pracy CPA; może ustawić opóźnienie załączania po zachodzie słońca i wyłączania przed wschodem słońca (zależnie np. od położenia geograficznego) oraz godziny załączania i wyłączania niskiej taryfy. Można również wprowadzić przerwę nocną (oświetlenie dopólnocne). Funkcje te są dostępne dla wyjść A i B niezależnie. Są to dwa wzajemnie niezależne wyjścia sterujące przystosowane do bezpośredniej współpracy ze stycznikami załączającymi oświetlenie. Istnieje możliwość całkowitego odłączenia oświetlenia lub załączenia poza czasem zaprogramowanym w pozycji sterowania ręcznego.

#### **8.7. Instalacja uziemiająca i odgromowa**

Jako uziemienie, wzdłuż kabla ułożona zostanie bednarka stalowa ocynkowana FeZn 25x4mm. Podłączyć do niej należy zaciski PE wszystkich słupów oświetleniowych. Montaż urządzeń wykonywać zgodnie z zaleceniami producentów, zachowując sposób ochrony antykorozyjnej, połączenia uziomów wykonywać przez spawanie, następnie należy zabezpieczyć połączenie przez napylenie środkiem antykorozyjnym i malowanie. Po zakończeniu prac montażowych należy wykonać

pomiary kontrolne i wyniki w formie protokołu przekazać Inwestorowi. Oporność uziomu  $\leq 10\Omega$ .

### **8.8. Ochrona od porażen**

Układ sieci zasilającej TN – C.

Ochronę przed dotykiem bezpośrednim zapewnia izolacja kabli i urządzeń elektrycznych. Ochrona przeciwporażeniowa dodatkowa słupów metalowych realizowana będzie przez samoczynne wyłączenie zasilania zgodnie z normą PN-IEC-60364-4-41. Części metalowe słupów należy połączyć z przewodem PE w tabliczce bezpiecznikowej.

Po wykonaniu instalacji należy wykonać pomiary izolacji oraz skuteczności ochrony od porażen a wyniki w formie protokołu należy przekazać Inwestorowi.

### **8.9. Wytyczne prowadzenia robót**

- przed rozpoczęciem prac dokonać zgłoszenia w Starostwie Powiatowym w Wyszkwowie,
- wykopy wykonać z zabezpieczeniem urządzeń istniejących,
- wykonawca ma obowiązek zgłoszenia we właściwej jednostce geodezyjnej wytyczenie trasy linii i wykonanie inwentaryzacji powykonawczej,
- całość robót wykonać zgodnie z niniejszym projektem, obowiązującymi normami i przepisami.

### **Wybór trasy kablowej**

Trasę linii kablowej należy ustalić z uwzględnieniem następujących zasad:

- kable powinny być zabezpieczone przed uszkodzeniami mechanicznymi, szkodliwymi wpływami czynników zewnętrznych
- liczba skrzyżowań i zbliżeń kabli z innymi urządzeniami na trasie powinna być możliwie jak najmniejsza.

Linie rezerwowe prowadzić innymi trasami niż linie podstawowe.

### **Zasady układania kabli**

Temperatura kabli przy układaniu powinna być nie niższa od wartości podanej przez producenta. Przy układaniu kabli dopuszcza się zginanie , przy czym promień gięcia powinien być nie mniejszy niż podany przez wytwórcę.

Jeżeli występuje brak danych , to promień gięcia kabla powinien być nie mniejszy niż:

- 15-krotna zewnętrzna średnica kabla w przypadku kabli wielożyłowych na napięcie do 1 kV

### **Łączenie kabli**

Kable należy łączyć za pomocą muf kablowych. Mufy i głowice kablowe powinny być dostosowane do typu kabla, jego napięcia znamionowego, przekroju, liczby żył, warunków otoczenia w miejscu zainstalowania. Własności elektryczne połączeń żył zgodnie z normą PN-90/E-06401. Metalowe powłoki, żyły powrotne oraz pancerze łączonych odcinków kabli powinny być połączone metalicznie ze sobą oraz z metalowymi kadłubami muf, głowic oraz uziemieniem.

### **Oznaczenie linii kablowych**

Kable ułożone w ziemi powinny być zaopatrzone na całej długości w trwałe oznaczniki rozmieszczone w odstępach nie większych niż 10 m oraz przy mufach i miejscach charakterystycznych; skrzyżowaniach, wejściach do kanałów, do osłon otaczających.

Na oznacznikach należy umieścić trwałe napisy zawierające następujące dane:

- numer ewidencyjny kabla
- typ kabla
- znak użytkownika kabla
- rok ułożenia kabla

Trasa linii kablowych ułożonych w ziemi powinna być na całej długości i szerokości oznaczoną folią perforowaną o trwałym kolorze:

- niebieskim- kable elektroenergetyczne o napięciu znamionowym do 1kV

. Krawędzie folii powinny wystawać co najmniej 50mm poza zewnętrzną krawędź kabla.

### **Układanie kabli w ziemi**

Kable należy układać bezpośrednio w ziemi na dnie wykopu, jeżeli grunt jest piaszczysty, w pozostałych przypadkach kable należy układać na warstwie piasku o grubości co najmniej 10cm. Ułożone kable należy zasypać warstwą piasku o grubości co najmniej 10cm, następnie warstwą piasku lub gruntu rodzimego. Folia powinna się znajdować nad ułożonym kablem na wysokości 25÷35cm.

Głębokość ułożenia kabli w ziemi, mierzona prostopadle od powierzchni ziemi do górnej powierzchni kabla, powinna wynosić co najmniej:

- 70 cm dla kabli o napięciu znamionowym do 1 kV ułożonymi poza użytkami rolnymi

Kable należy układać poza częściami dróg i ulic przeznaczonymi dla ruchu kołowego, w odległości co najmniej 50 cm od jezdni i fundamentów budynków. Dopuszcza się układanie w częściach ulic, dróg kabli w osłonach otaczających w odległości co najmniej 80 cm. Długość i kształt osłon otaczających kabli ułożonych pod drogami i ulicami musi umożliwić wymianę osłoniętego kabla. Osłony otaczające powinny wystawać poza krawędź jezdni, krawężnik na długość co najmniej 50 cm z każdej strony. Skrzyżowania kabli z drogami, ulicami, urządzeniami podziemnymi i innymi kablami należy wykonywać pod kątem 90° lub zbliżonym.

Odległości pomiędzy ułożonymi bezpośrednio w ziemi kablami nie należącymi do tej samej linii kablowej muszą być nie mniejsze niż:

- 15 cm odległość pionowa przy skrzyżowaniu
- 5 cm odległość pozioma dla kabli o napięciu do 1kV
- 25 cm odległość pozioma dla kabli o napięciu do 1 kV i kable o napięciu do 30 kV.

Odległości kabli elektroenergetycznych ułożonych bezpośrednio w ziemi z innymi urządzeniami podziemnymi:

- 25 cm + średnica rurociągu- odległość pionowa przy skrzyżowaniu
- 25 cm + średnica rurociągu- odległość pozioma przy zbliżeniu

### **Wymagania i badania powykonawcze**

Końce poszczególnych żył kabli elektroenergetycznych powinny być jednakowo oznaczone. W linii kablowej należy zachować zgodność faz oraz ciągłość żył

roboczych i powrotnych. Należy sprawdzić zgodność kabli i osprzętu z wymaganiami norm przedmiotowych, wg których zostały wykonane na podstawie atestów, protokołów odbioru. Zgodność faz, ciągłość żył roboczych i powrotnych wykonać napięciem stałym o wartości 24V. Pomiar rezystancji izolacji żył kabla wykonać napięciem 2, 5 kV. Próbę napięciową należy wykonać napięciem stałym, wyprostowanym lub przemiennym o częstotliwości 50Hz.

Linie kablową należy uznać za sprawną jeżeli spełnia wymogi normy N SEP-E-004, oddać do eksploatacji

### **Uwaga: Roboty montażowe wykonać w stanie beznapięciowym,**

#### **8.10. Warunki wodno – gruntowe**

- poziom wód gruntowych poniżej poziomu ułożonego kabla nN-0,4kV
- występują grunty rodzime jednolite, grunty słabonośne nie występują
- woda i grunt są niegroźne dla ułożonego kabla nN-0,4kV

#### **9. Warunki ochrony środowiska**

Projektowana linia niskiego napięcia, kablowa nie jest zaliczana do przedsięwzięć mogących wpływać niekorzystnie na środowisko. Obiekt budowlany nie wprowadza zakłóceń ekologicznych w charakterystyce powierzchni ziemi, gleb, wód powierzchniowych i podziemnych. Charakter użytkowy projektowanej inwestycji pozwala na zachowanie biologicznie czynnego terenu poza powierzchnią zabudowy.

#### **10. Właściwości materiałów i urządzeń**

Przy wykonywaniu robót budowy linii oświetlenia ulicznego nN należy stosować wyroby, które zostały dopuszczone do obrotu oraz powszechnego lub jednostkowego stosowania w budownictwie. Wyrobami, które spełniają te warunki są:

- wyroby budowlane, dla których wydano certyfikat na znak bezpieczeństwa, wykazujący, że zapewniono zgodność z kryteriami technicznymi określonymi na podstawie Polskich Norm, aprobat technicznych oraz właściwych przepisów i dokumentów technicznych w odniesieniu do wyrobów podlegających tej certyfikacji,
- wyroby oznaczone znakowaniem CE, dla których zgodnie z odrębnymi przepisami dokonano oceny zgodności z normą europejską wprowadzoną do Polskich Norm, z europejską aprobatą techniczną lub krajową specyfikacją techniczną państwa członkowskiego Unii Europejskiej uznaną przez Komisję Europejską za zgodną z wymaganiami podstawowymi,
- wyroby budowlane znajdujące się w określonym przez Komisję Europejską wykazie wyrobów mających niewielkie znaczenie dla zdrowia i bezpieczeństwa, dla których producent wydał deklarację zgodności z uznanymi regułami sztuki budowlanej. Dopuszczone do jednostkowego stosowania są również wyroby wykonane według indywidualnej dokumentacji technicznej sporządzonej przez projektanta lub z nim uzgodnionej, dla których dostawca wydał oświadczenie zgodności wyrobu z tą dokumentacją oraz przepisami i obowiązującymi normami.

## 11. Uwagi końcowe

- niniejszy opis stanowi integralną część projektu,
- instalację przekazać do eksploatacji o ile jej budowa i wyniki pomiarów spełniają wymogi PBUE, Rozporządzenia Minister Infrastruktury Nr 473 z dnia 08.10.1990r. w sprawie warunków technicznych jakim powinny odpowiadać urządzenia elektroenergetyczne w zakresie ochrony przeciwporażeniowej ( DZ.U. Nr81 z dnia 26.11.1990r ), spełnia wymogi normy PN-IEC 60364 w sprawie dodatkowej ochrony przeciwporażeniowej
- norma SEP, N SEP-E-004- Elektroenergetyczne i sygnalizacyjne linie kablowe.  
Projektowanie i budowa
- normy SEP, N SEP-E-001 –Sieci elektroenergetyczne niskiego napięcia, ochrona przeciwporażeniowa
- całość prac wykonać zgodnie z obowiązującymi normami i przepisami oraz niniejszą dokumentacją techniczną. Przed załączeniem urządzeń pod napięcie dokonać niezbędnych prób i pomiarów pozwalających na stwierdzenie gotowości instalacji do eksploatacji.

Opracował

PROJEKTOWANIE I NADZÓR  
ELEKTRYCZNE  
*Tadeusz Kukawski*  
07-200 Wyszaków, ul. Pułtuską 135/17  
REGON: 550032340  
mgr inż. elektryk Krzysztof Gałazka  
Uprawnienia budowlane do projektowania  
i kierowania robotami bez ograniczeń w  
specjalności instalacyjnej w zakresie sieci i instalacji  
i urządzeń elektrycznych i elektroenergetycznych.  
Nr ewid. uprawnień Wa 344/02



## 12. Obliczenia techniczne

### 12. 1. Obliczenia mocy zainstalowanej – bilans mocy

- Oprawy oświetleniowe o mocy zainstalowanej  $P_1 = 0,082$  kW
- Liczba słupów oświetleniowych  $n_s = 14$
- Liczba opraw zainstalowanych na 1 słupie  $n_o$
- współczynnik jednoczesności dla projektowanych odbiorników energii  $k_j = 1$

$$P_{obl} = (P_1 \cdot n_s \cdot n_o \cdot k_j)$$
$$P_{obl} = (14 \cdot 1 \cdot 1 \cdot 0,082) = 1,148 \text{ kW}$$
$$I_{obl} = \frac{P_{szcz}}{U_f \cdot \cos\varphi} = \frac{1,148}{0,23 \cdot 0,9} = 5,55 [\text{A}]$$

### 12.2. Dobór przekroju kabli i zabezpieczeń ze względu na obciążenie długotrwałe dla kabli zasilających oprawy oświetleniowe słupowe

$$I_{obl} = \frac{P_{szcz}}{U_f \cdot \cos\varphi}$$

Zgodnie z normą PN-IEC 60364-4-43 dobór zabezpieczeń kabli i przewodów należy wykonać zgodnie z następującymi warunkami:

$$I_B \leq I_N \leq I_Z$$
$$I_2 \leq 1,45 I_Z$$

Wyniki obliczeń dla poszczególnych punktów pomiarowych podano na rysunku E/2

### 12.3. Dobór przekroju kabli ze względu na dopuszczalny spadek napięcia

Obliczenia dla kabla od rozdzielnic sterowniczej do słupa nr 6 do oprawy oświetleniowej

$$\Delta U_{obl1 \%L1B} = \frac{200}{\gamma \cdot S \cdot U_n^2} \cdot \Sigma P_{obl1} \cdot l$$

Obliczenia dla pojedynczej oprawy

Odcinek tablica bezpiecznikowa wewnątrz słupa do źródła światła

$$\Delta U_{obl1 \%op} = \frac{200}{\gamma \cdot S \cdot U_n^2} \cdot P_{obl1} \cdot l$$
$$\Delta U_{obl1 \%op} = \frac{200 \cdot 10^3}{58 \cdot 2,5 \cdot 230^2} \cdot (0,082 \cdot 6,5) = 0,01\%$$

Sumaryczny spadek napięcia na obwodzie odbiorczym stacja transformatorowa 15/0,4 kV – źródło światła

$$\Delta U_{obl \%c} = \Delta U_{obl \%p} + \Delta U_{obl1 \%L1-B} + \Delta U_{obl1 \%op}$$

Wyniki obliczeń dla poszczególnych punktów pomiarowych podano na rysunku E/2

### 12. 4. Sprawdzenie skuteczności ochrony przeciwporażeniowej

Jako środek ochrony przed dotykiem pośrednim zastosowano samoczynne wyłączenie zasilania. Sprawdzenie warunków przeprowadzono zgodnie z obowiązującą normą: PN-IEC 60364-4-41 pt. „Ochrona zapewniająca bezpieczeństwo”.

Wymagania dotyczące samoczynnego wyłączenia zasilania uważa się za spełnione gdy:

$$Z_s \cdot I_a < U_0$$

$Z_s$  - impedancja pętli zwarcia w [ $\Omega$ ]

$I_a$  – wartość prądu zapewniająca samoczynne zadziałanie urządzenia

- dla zabezpieczeń topikowych WT 00/gG o prądzie znamionowym 6 [A] z charakterystyki czasowo-prądowej odczytano wartość  $I_a = 24$  [A] powodującą odłączenie zasilania w czasie nie przekraczającym 5 s

$U_0$  – napięcie między przewodem fazowym a ziemią [ 230 V]

**Impedancję pętli zwarcia oblicza się ze wzoru :**

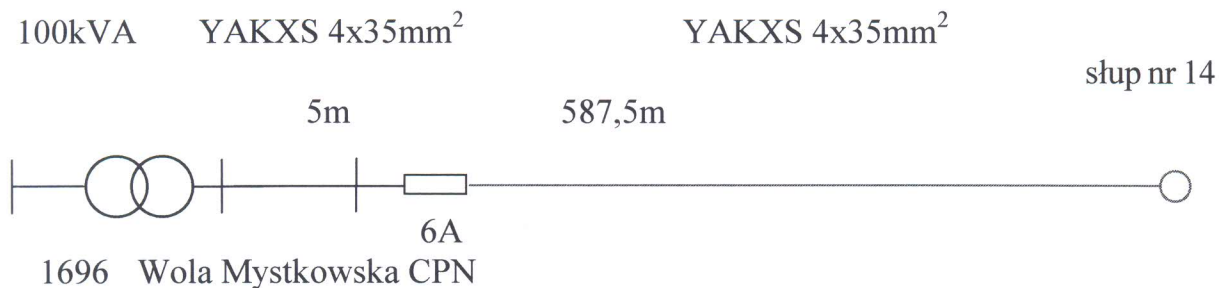
$$Z_s = 1,25 \cdot Z_s'$$

$$Z_s' = \sqrt{R_s^2 + X_s^2}$$

$R_L$  - rezystancja linii ( obejmuje przewód fazowy i przewód ochronny )

$X_L$  - reaktancja linii (obejmuje przewód fazowy i przewód ochronny )

projektowany układ sieci



Wyniki obliczeń dla poszczególnych punktów pomiarowych podano na rysunku E/2

### Wnioski:

Przekrój kabli zasilających dobrano prawidłowo-uwzględniono dopuszczalną obciążalność długotrwałą, dopuszczalny spadek napięcia oraz warunki zwarciove.

PROJEKTOWANIE I NADZÓR  
ELEKTRYCZNE  
Tarcisz Kubiński  
07-200 Warszawa, ul. Pułtuska 135/17  
REGON: 550032340  
mgr inż. elektryk Krzysztof Gałazka  
Uprawnienia budowlane do projektowania  
i kierowania robotami bez ograniczeń w  
specjalności instalacyjnej w zakresie sieci instalacji  
i urządzeń elektrycznych i elektroenergetycznych.  
Nr ewid. uprawnień Wa 344/02

### 13. Zestawienie podstawowych materiałów

lp	Nazwa materiału	Jednostka miary	Ilość
1	Słup oświetleniowy sześciokątny stalowy ocynkowany S-80, h=8m	Szt.	14
2	Wysięgnik stalowy ocynkowany o długości 1,5m	Szt.	14
3	Złącze słupowe ZG5-95	kpl	14
4	Wyłącznik nadprądowy S301 C3A	Szt.	14
5	Oprawa typu LEDA 2 OUSc/S-70	Szt.	14
6	Źródło światła lampa sadowa 70W	Szt.	14
7	Fundament prefabrykowany typu F150/200	Szt.	14
8	Przewód YDY żo 3x2,5mm <sup>2</sup>	m	140
9	Kabel YAKXS 4x35mm <sup>2</sup>	m	620,5
10	Uziom- bednarka Fe Zn 25x4mm (620,5m)	kg	484
11	Folia kalandrowa koloru niebieskiego	m	620
12	Rura osłonowa AROT typu SRSG-110	m	29
13	Oznaczniki kablowe ocechowane	Szt.	70
14	Śruba stalowa ocynkowana M10x25	szt.	14
15	Rozdzielnica sterownicza wyposażenie zgodne z rys nr E/2	Szt.	1
16	Palczatka 5-palczysta AK4 6-35	Szt.	28
17	Wazelina techniczna	Wg potrzeb	
18	Materiały pomocnicze	Wg potrzeb	

#### Uwaga:

Podane nazwy i typy materiałów są przykładowe oraz ich producenci.

Do realizacji należy użyć materiałów dowolnych producentów pod warunkiem dotrzymania parametrów założonych w niniejszym opracowaniu oraz posiadające stosowne certyfikaty, deklaracje zgodności z PN lub aprobaty techniczne.

PROJEKTOWANIE I NADZÓR  
ELEKTRYCZNE  
*Tadeusz Kukawski*  
07-200 Wyszków, ul. Pułtuska 100/117  
REGON: 550032340  
mgr inż. elektryk Krzysztof Gałazka  
Upr. OS 418/83  
Uprawnienia budowlane do projektowania  
i kierowania robotami bez ograniczeń w  
specjalności instalacyjnej w zakresie sieci instalacji  
i urządzeń elektrycznych i elektroenergetycznych.  
Nr ewid. uprawnień Wa 344/02

## INFORMACJA

Opracowano na podstawie Rozporządzenia Ministra Infrastruktury z dnia 23.06.2003 dotycząca bezpieczeństwa i ochrony zdrowia

Nazwa i adres obiektu budowlanego: LINIA KABLOWA nN-0,4kV  
OŚWIETLENIA ULICZNEGO W MIEJSCOWOŚCI WOLA MYSTKOWSKA  
DZIAŁKA NR 117, 07-202 SOMIANKA

INWESTOR : GMINA SOMIANKA  
SOMIANKA PARCELE 16B, 07-203 SOMIANKA

AUTOR OPRACOWANIA : TADEUSZ KUKAWSKI nr upr. Os-418/83

KRZYSZTOF GAŁĄZKA nr upr. Wa-344/02

PROJEKTOWANIE I NADZÓR  
ELEKTRYCZNE  
Tadeusz Kukawski  
07-200 Wyszów, ul. Pułtuska 10  
REGON: 550032640  
Upr. Os 418/83

*mgr inż. elektryk Krzysztof Gałazka*  
Uprawnienia budowlane do projektowania  
i kierowania robotami bez ograniczeń w  
specjalności instalacyjnej w zakresie sieci instalacji  
i urządzeń elektrycznych i elektroenergetycznych  
Nr ewid. uprawnień Wa 344/02

## INFORMACJA – OPIS

### **1. Zakres robót dla zamierzenia budowlanego**

- prace montażowe – wykopy pod ustawienie prefabrykowanych fundamentów
- prace montażowe – wykopy pod ułożenie kabla energetycznego nN
- prace montażowe – montaż słupów oświetlenia ulicznego
- prace odbiorcze – pomiary, uruchomienie i odbiór wykonanej instalacji
- prace odbiorcze – przeszkolenie pracowników w zakresie obsługi

### **2. Elementy zagospodarowania działki, terenu które mogą stwarzać zagrożenie bezpieczeństwa i zdrowia ludzi**

- kablowa linia energetyczna niskiego napięcia nN-0,4 kV
- sieć wodociągowa
- droga powiatowa i ruch samochodowy

### **3. Przewidywane zagrożenia występujące podczas realizacji robót budowlanych**

- prace wykonywane na wysokości z rusztowania i podnośnika
- prace montażowe w pobliżu czynnych urządzeń infrastruktury technicznej
- prace w pasie drogi powiatowej

### **4. Informacja o oznakowaniu miejsca prowadzenia robót budowlanych**

Miejsca pracy należy oznaczyć. W czasie wykonywania wykopów w miejscach dostępnych dla osób niezatrudnionych przy tych robotach należy wokół wykopów pozostawionych na czas zmroku i w nocy ustawić balustrady. Poręcze balustrad powinny znajdować się na wysokości 1,1 m nad terenem i w odległości nie mniejszej niż 1 m od krawędzi wykopu. Teren robót można oznaczyć za pomocą balustrad z lin lub taśm z tworzyw sztucznych, umieszczonych wzdłuż wykopu.

### **5. Informacja o sposobie prowadzenia instruktażu pracowników przed przystąpieniem do realizacji robót, środki ochrony osobistej**

Kierownik budowy powinien zwrócić uwagę pracownikom odnośnie zagrożeń jakie mogą wystąpić w trakcie wykonywanej inwestycji. Przed rozpoczęciem robót montażowych należy udzielić niezbędnego instruktażu odnośnie przestrzegania przepisów bhp na budowie. W związku z wykonywaniem prac na wysokości i występujące przy tym ryzyko upadku należy sporządzić plan „BIOZ”.

Szkolenie odnośnie stosowania BHP powinno być przeprowadzone przez osoby mające odpowiednie przygotowanie merytoryczne i kwalifikacje formalne do jego przeprowadzenia. Pracownicy zatrudnieni przy wykonywanej inwestycji powinni wyżej wymienione szkolenie wysłuchać i potwierdzić to własnoręcznym podpisem.

Środki techniczne i organizacyjne, zapobiegające niebezpieczeństwom wynikającym z wykonywania robót budowlanych w strefach szczególnego zagrożenia zdrowia lub ich sąsiedztwie w tym zapewniających bezpieczną i sprawną komunikację, umożliwiającą szybką ewakuację na wypadek pożaru, awarii i innych zagrożeń :

- zapewnienie łączności radiowej lub telefonicznej z wykorzystaniem telefonu komórkowego,

- - zagospodarowanie terenu budowy lub robót oraz ich prowadzenia winno odbywać się zgodnie z obowiązującymi zasadami i przepisami bhp oraz planem BIOZ,
  - uwzględnienie wymagań związanych z organizacją i wykonaniem robót, jakie wynikają z uzgodnień z:
    - zarządcą drogi,
    - uzgodnieniem ZUD,
    - właścicielami i użytkownikami infrastruktury technicznej znajdującej się w obszarze prowadzenia robót,
  - rozmieszczenie pojazdów, sprzętu, materiałów i ziemi z wykopów w taki sposób aby nie blokować dojazdów do stanowisk pracy,
  - zabezpieczenie miejsca prowadzenia robót przy użyciu:
    - taśm ostrzegawczych,
    - barier,
    - balustrad,
    - ogrodzeń,
    - tablic bezpieczeństwa,
    - daszków ochronnych,
  - stosowanie sprzętu ochronnego i środków ochrony indywidualnej dobranych do rodzaju przewidywanego zagrożenia podczas wykonywania robót,
  - stosowanie sprzętu asekuracyjnego chroniącego przed upadkiem z wysokości,
- Stosowanie sprawdzonych technologii wykonania robót, w których pracownicy są przeszkoleni.

## **6. Wskazanie środków technicznych i organizacyjnych, zapobiegających niebezpieczeństwom wynikającym z wykonywanych robót budowlanych**

- BHP przy wykonywaniu robót ziemnych
- BHP przy robotach instalacyjnych- elektromontażowych
- BHP przy robotach na rusztowaniach, drabinach
- BHP przy robotach wykonywanych sprzętem zmechanizowanym
- BHP przy robotach spawalniczych
- BHP przy pracach kontrolno-pomiarowych

### BHP przy wykonywaniu robót ziemnych

Przed rozpoczęciem wykonywania robót ziemnych w terenie należy zwrócić uwagę czy w bezpośrednim sąsiedztwie nie znajdują się instalacje kanalizacyjne, wodociągowe należy określić bezpieczną odległość w jakiej mogą być wykonywane te roboty i zapewnić nad nimi nadzór techniczny. Wykopy o ścianach pionowych bez rozparcia(nie umocnione) mogą być wykonywane tylko w gruntach suchych, gdy teren przy wykopie nie jest obciążony w pasie o szerokości równej głębokości wykopu

### BHP przy robotach instalacyjnych- elektromontażowych

Prace montażowe instalacji elektrycznej wykonywać tylko w stanie beznapięciowym. W przypadku podłączenia nowo wykonanej instalacji elektrycznej do instalacji czynnej, przed jej załączeniem, należy bezwzględnie wyłączyć napięcie, sprawdzić brak napięcia, zabezpieczyć przed przypadkowym załączeniem (wyjąć

wkładki bezpiecznikowe, wstawić wstawki izolacyjne między styki otwartego łącznika, zdemontować napęd).

Narzędzia ręczne o napędzie elektrycznym należy okresowo kontrolować, nie rzadziej niż co 10 dni. Należy sprawdzać stan zabezpieczeń przed porażeniem prądem elektrycznym – stan izolacji przewodów elektrycznych i osłon zabezpieczających. W przypadku stwierdzenia uszkodzenia narzędzia należy bezwzględnie przerwać pracę a urządzenie oddać do naprawy.

Narzędzia pracy udarowej (młotki, przecinaki, przebijaki) nie mogą mieć: uszkodzonych zakończeń roboczych, rozklepań i ostrych krawędzi w miejscu trzymania ich ręką.

Wykonywanie prac na urządzeniach elektroenergetycznych wymaga uzyskania zgody od właściciela tych urządzeń. Prace te mogą się odbywać z zachowaniem zasad Instrukcji Organizacji Bezpiecznej Pracy przy Urządzeniach i Instalacjach Elektroenergetycznych.

#### BHP przy robotach na rusztowaniach, drabinach

Przy pracach na drabinach, rusztowaniach należy zapewnić aby te były:

- ustawione na płaskich powierzchniach
- stabilne i zabezpieczone przed zmianą położenia
- posiadały odpowiednią wytrzymałość
- utrzymane w odpowiedniej czystości, nie należy składować zbędnych materiałów i narzędzi

Roboty montażowe prowadzone na wysokości powyżej 1 m, winni wykonywać tylko osoby z odpowiednimi uprawnieniami.

Stabilność rusztowań należy okresowo sprawdzać.

#### BHP przy robotach wykonywanych sprzętem zmechanizowanym

Maszyny, urządzenia i sprzęt, które podlegają dozorowi technicznemu, a są eksploatowane na budowie, powinny posiadać dokumenty uprawniające do ich eksploatacji. Ruchome części mechanizmów zagrażające bezpieczeństwu powinny posiadać osłony zapobiegające wypadkom. Sprzęt zmechanizowany powinien być przed rozpoczęciem pracy sprawdzony pod względem sprawności technicznej bezpieczeństwa użytkowania.

Transport, budowę i montaż elementów linii należy przeprowadzić zgodnie :

- zasadami stosowanymi w budownictwie ogólnym
- szczegółowymi instrukcjami przyjętymi i stosowanymi przez Energetykę
- szczegółowymi instrukcjami wydanymi przez producentów elementów linii oraz sprzętu budowlanego i montażowego stosowanego przy realizacji linii
- wytycznymi budowy i eksploatacji elektroenergetycznych linii napowietrznych przewodami izolowanymi na napięcie do 1kV

#### BHP przy robotach spawalniczych

W czasie spawania gazowego należy używać wyłącznie butli posiadających ważną cechę organu dozoru technicznego. W czasie korzystania z gazu z butli powinny być one ustawione w pozycji pionowej lub pod kątem nie mniejszym niż 45° od poziomu. Odległość płomienia palnika od butli nie powinna być mniejsza niż 1 m.

Sprzęt do spawania elektrycznego powinien spełniać wymagania określone w przepisach dotyczących systemu oceny zgodności oraz być użytkowany zgodnie z dokumentacją techniczno-ruchową. Spawacz, przed rozpoczęciem spawania elektrycznego, jest obowiązany sprawdzić prawidłowość połączeń przewodów i przyłączenia końcówki przewodu roboczego do uchwyty. Każdy spawany przedmiot powinien być uziemiony.

#### BHP przy pracach kontrolno-pomiarowych

Prace kontrolno-pomiarowe winny być wykonywane przez zespół pracowników składający się co najmniej z dwóch osób o odpowiednich uprawnieniach. Prace kontrolno-pomiarowe to prace w warunkach szczególnego zagrożenia.

#### Środki ochrony osobistej

Pracodawca winien wyposażyć pracowników w odzież roboczą i ochronną zgodnie z obowiązującymi przepisami. Pracownicy narażeni na urazy mechaniczne, porażenie prądem elektrycznym, upadki z wysokości powinni być zaopatrzeni w sprzęt ochrony osobistej. Pracodawca zaopatruje również pracowników w indywidualne ochrony słuchu, dobrane do wielkości charakteryzujących hałas i do cech indywidualnych robotników.

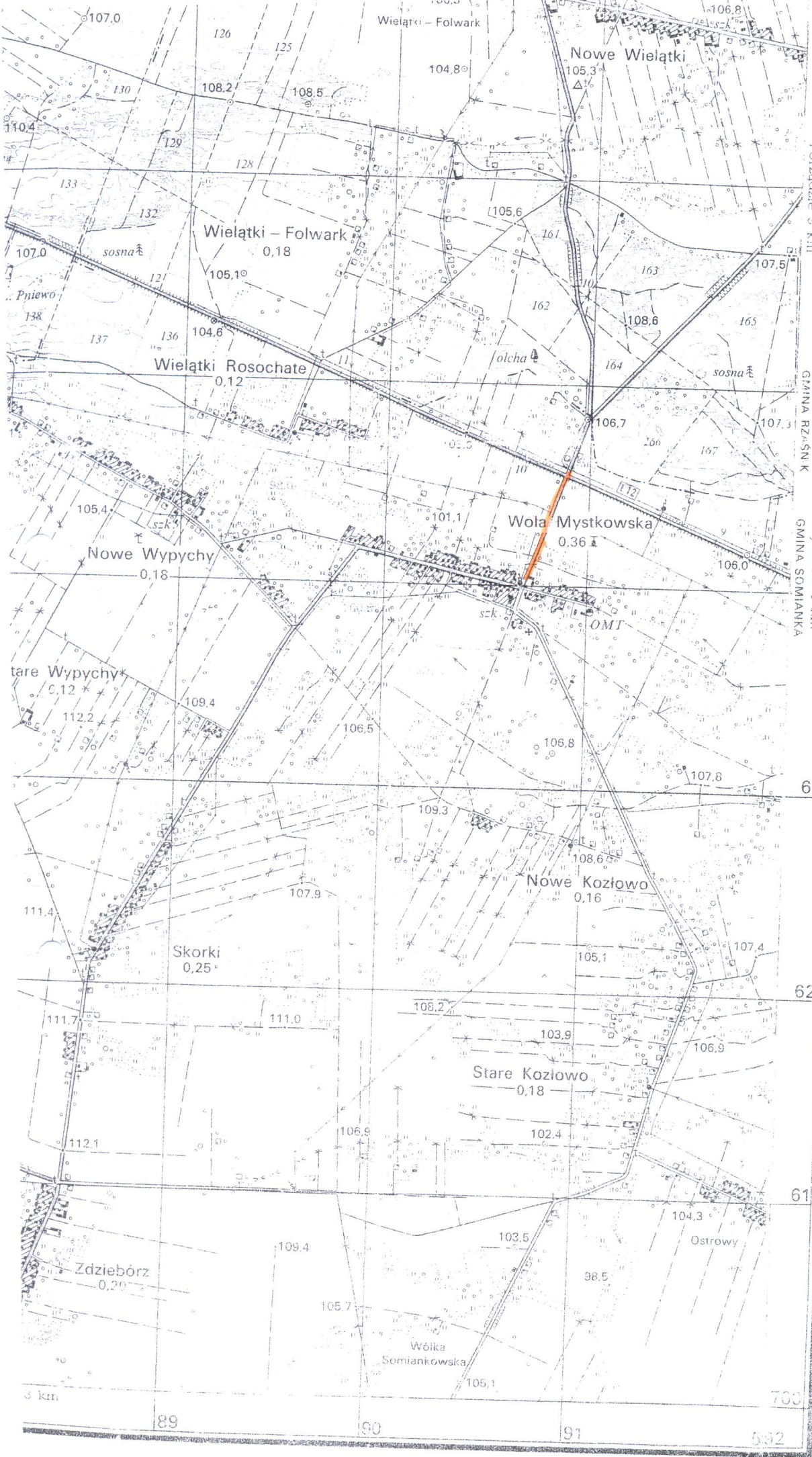
#### Informacja o wydzieleniu i oznakowaniu miejsca prowadzenia robót budowlanych

Na całej długości wykopu powinny być ustawione słupki z nałożoną taśmą koloru czerwono-białego w celu ostrzegania przed niebezpieczeństwem

Opracował

PROJEKTOWANIE I NADZORY  
ELEKTRYCZNE  
*Tadeusz Kukajski*  
ul. Pułtúska 138/17  
07-200 Wyszków, ul. Pułtúska 138/17  
REGON: 550032342  
mgr inż. elektryk Krzysztof Gałazka  
Upr. 63 210 6  
Uprawnienia budowlane do projektowania  
i kierowania robotami bez ograniczeń w  
specjalności inżynierskiej w zakresie sieci instalacji  
i urządzeń elektrycznych i elektroenergetycznych.  
Nr ewid. uprawnień Wa 344/02





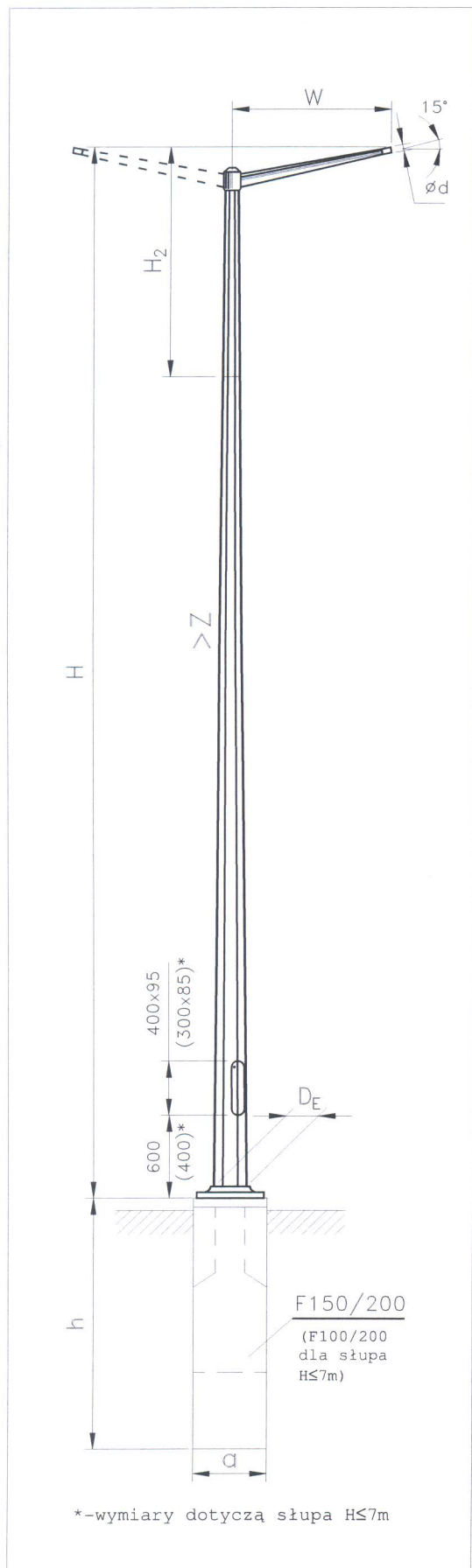
b) wysok  
skala 1:25000

- Linia kolej
- Linia tram
- Autostrada
- Droga szyb
- Droga głów
- Droga drug
- Droga lokal
- Droga wiejs
- Droga polna
- ścieżka
- Międzynarodowe numery dróg
- Mur lub ogr przy drodze
- Ogrodzenie z prętów metal
- Potok, strumie rów, kanał
- Suchy rów
- Wał sztuczny,
- Granica państw
- Granica wojew
- Granica gminy
- Pas iasu
- Rząd drzew
- Żywopłot, pas k
- Las wysokopieni z linią oddziato
- a) iglasty b) liś
- c) mieszany
- Las rzadki
- Zagajnik
- Krzaki zwarte
- a) iglaste b) liści
- Sad
- Łąka sucha i podr
- Zarośla trzcin; si
- Bagno

Redaktor: Barbara Popławska  
Kartograf: Elżbieta Kopyniańuk  
Andrzej Majerski

# OŚWIETLENIE ULICZNE-STAL

## SŁUPY ULICZNE WYSIĘGNIKOWE SZEŚCIOKĄTNE – WYSIĘGNIK „St”



### Dane techniczne

TYP	W	H	H <sub>2</sub>	d/D <sub>E</sub>	Z	m <sup>**</sup>	S <sup>**</sup>	axaxh Typ
	m	m	m	mm	mm/m	kg	m <sup>2</sup>	m
S-60	1,0	6		48; 60/145	14,8	42	2,5	0,3x0,3 x1,0 F100/200
	1,5					43	2,7	
	2,0					45	2,9	
S-70	1,0	7			12,15	54	2,7	
	1,5					56	2,8	
	2,0					58	2,9	
S-80	1,0	8	0,75		13,8	72	3,5	
	1,5					73	3,6	
	2,0					75	3,7	
S-95	1,0	9,5		48; 60/177	12,2	79	3,9	0,3x0,3 x1,5 F150/200
	1,5					80	4,0	
	2,0					82	4,1	
S-100/6	1,0	10			11,6	83	4,4	
	1,5					84	4,5	

### Dane wytrzymałościowe

TYP	W	Masa oprawy	Strefa wiatrowa wg PN-77/B-02011					M <sub>F</sub>
			Dopuszczalna pow. opraw [m <sup>2</sup> ]					
	m	kg	I	II	IIa	IIb	III*	kNm
<b>Wysięgnik jednoramienny</b>								
S-60	1,5	15	0,88	0,52	0,31	0,18	0,18	7,0
S-70	1,5	15	0,85	0,48	0,25	0,15	0,15	7,0
S-80	1,5	15	1,5	1,0	0,6	0,4	0,3	15
S-95	1,5	15	1,15	0,65	0,38	0,21	0,1	15
S-100/6	1,5	15	1,4	0,8	0,5	0,3	0,2	18
<b>Wysięgnik dwuramienny</b>								
S-60	1,5	15	0,78	0,42	0,21	0,10	0,10	7,0
S-70	1,5	15	0,75	0,38	0,14	0,1	0,1	7,0
S-80	1,5	15	1,4	0,9	0,5	0,3	0,2	15
S-95	1,5	15	1,05	0,55	0,28	0,11	0,05	15
S-100/6	1,5	15	1,3	0,7	0,4	0,2	0,1	18

\* - Stosowanie słupów w III strefie wg PN-77/B-02011 do wysokości 800 m n.p.m.

\*\* - Dane dla wysięgników jednoramiennych.



## Karta katalogowa oprawy

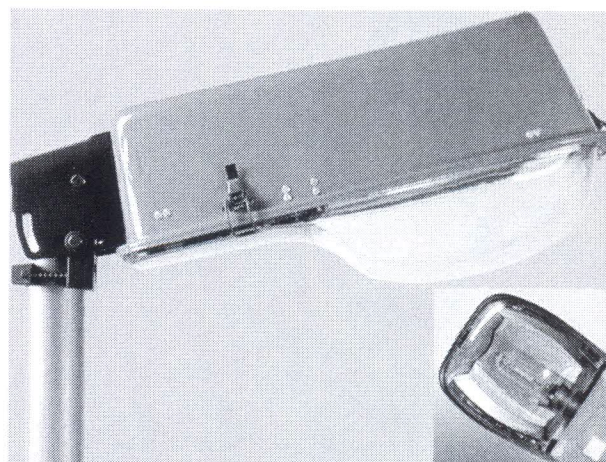
### LEDA 2 OUSc/S-70 z odbłyśnikiem szerokostrumieniowym

PKWiU 31.50.34-07.17



#### PRZEZNACZENIE. CHARAKTERYSTYKA

- oprawa jednokorpusowa do oświetlania przemysłowych terenów otwartych, dróg, ulic, dróg osiedlowych, parkingów, placów, terenów miejskich, itp.
- przeznaczona do wysokoprężnych lamp sodowych o mocy 70W z bańką przezroczystą, trzonek lampy E27
- zalecana wysokość zawieszenia oprawy: 6 + 10 m
- przystosowana do mocowania na pionowym słupie o średnicy 42-60 mm lub wysięgniku poziomym nachylonym pod kątem 0-30° do płaszczyzny drogi
- możliwa dodatkowa regulacja kąta nachylenia oprawy o ok. -15°/+15° przy wysięgniku poziomym i odpowiednio o ok. -5°/+30° przy wysięgniku pionowym [regulacja kąta w odniesieniu do poziomego (równoległego) usytuowania źródła światła względem poziomu drogi]
- ochrona przed udarami mechanicznymi IK10 - dla wykonania z kloszem z poliwęglanu

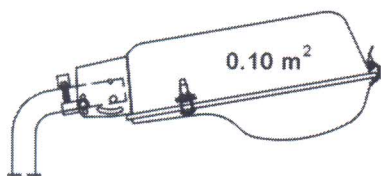
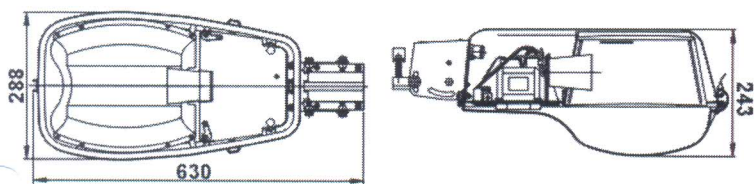


#### BUDOWA. DANE TECHNICZNE

- obudowa tłoczona z blachy aluminiowej, malowana metodą proszkową
- układ optyczny z polerowanego aluminium, szerokostrumieniowy
- klosz z poliwęglanu lub polimetakrylanu metylu
- oprawa wyposażona jest w filtr umożliwiający "oddychanie"
- płyta montażowa z zamontowanym kompletnym osprzętem elektrycznym
- system złączek pozwalający na bezpieczne podłączenie i odłączenie osprzętu elektrycznego oprawy
- regulowany stalowy uchwyt rury do mocowania oprawy na pionowym słupie lub wysięgniku poziomym

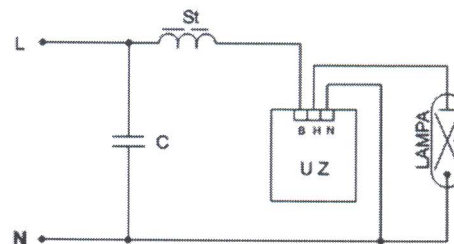
- napięcie zasilania	230V
- pobór mocy	82W
- współczynnik mocy	≥ 0,85
- klasa ochronności	II
- stopień ochrony	IP 66
- masa	5,6kg
- sprawność świetlna	81%

#### WYMIARY GABARYTOWE (mm)

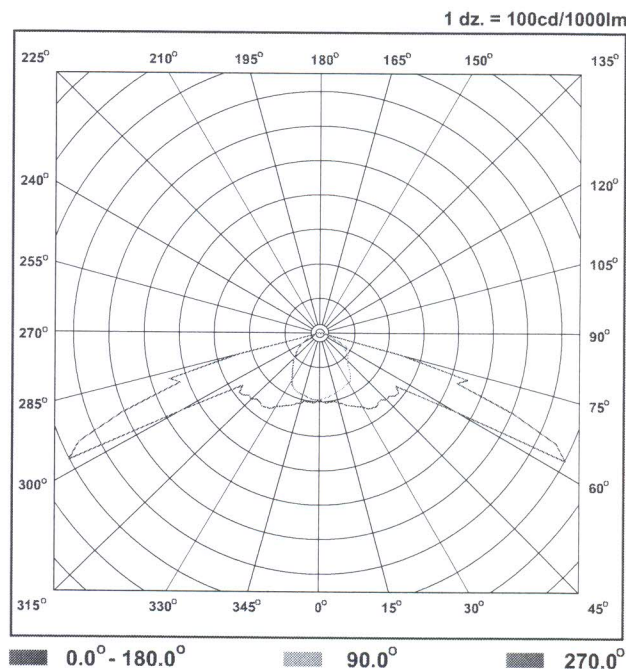


powierzchnia boczna narażona na wiatr

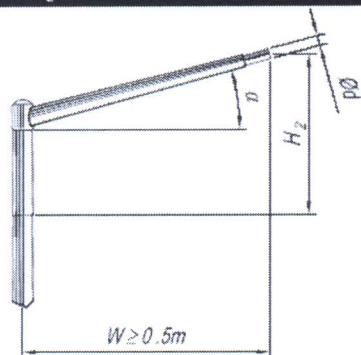
#### SCHEMAT POŁĄCZEŃ ELEKTRYCZNYCH



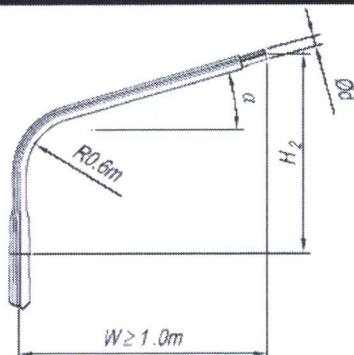
#### WYKRES ŚWIATOŚCI KIERUNKOWEJ OPRAWY



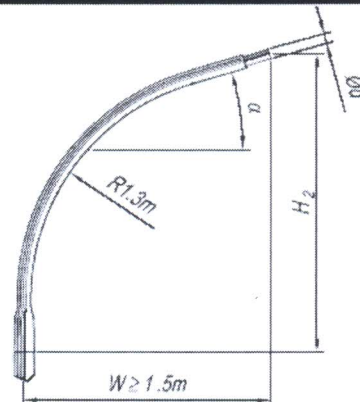
## WYSIĘGNIKI DO SŁUPÓW OŚWIETLENIA ULICZNEGO



Wysięgnik typu:  
„St” – dla stali  
„AL” – dla aluminium



Wysięgnik typu:  
„St-Y” – dla stali  
„AL-Y” – dla aluminium

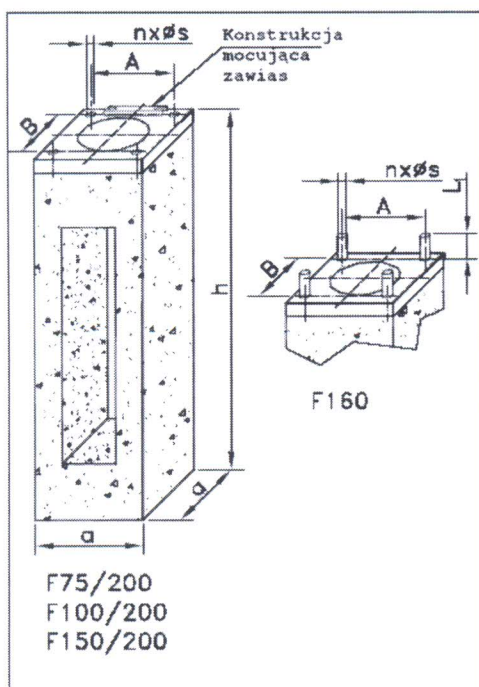


Wysięgnik typu:  
„St-X” – dla stali  
„AL-X” – dla aluminium

### Uwaga:

Dla słupów wielokątnych stalowych wysięgnik typu „St” wykonywany jest na głowicy obrotowej, co umożliwia jego regulację w pełnym zakresie kąta obrotu.

## PREFABRYKOWANE FUNDAMENTY BETONOWE



### Zastosowanie:

Fundamenty przeznaczone są do posadzenia słupów oświetleniowych typu „S”, oraz innych konstrukcji, których moment utwierdzenia nie przekroczy  $M_g$ , a wytrzymałość gruntu  $G=390 \text{ kN/m}^2 \times \text{m}$ , wg PN EN 40.

### Budowa:

#### Fundamenty serii F/200

Fundament betonowy jest jednolitej konstrukcji zbrojonej, w którym osadzone są nakrętki M20 do mocowania podstawy słupa oraz konstrukcję mocującą zawias. Fundamenty bez zawiasu są wykonywane na indywidualne zamówienie.

#### Fundament F160

Fundament posiada konstrukcję dzieloną, składającą się z dwóch części, która ułatwia ich transport oraz montaż. Z fundamentu wypuszczone są 4 szpilki M24 do mocowania podstawy stopy masztów oraz innych konstrukcji.

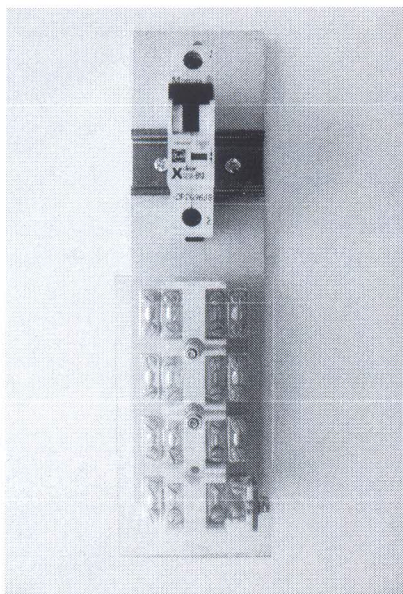
Wykonane są one z betonu zbrojonego klasy B20 z odpowiednimi otworami do wprowadzenia kabli o przekroju max  $4 \times 95 \text{ mm}^2$ . Elementy stalowe fundamentu: kotwy, śruby, elementy łączne są ocynkowane.

TYP	h	a	A x B	L <sub>1</sub>	n x Øs	m	M <sub>g</sub>
	m	m	mm	mm	mm	kg	kNm
*F 75/200	0.75					90	3.9
F 100/200	1.0	0.3	200 x 200	-	4 x M20	115	9.3
F 150/200	1.5					166	31.5
F160	1.6	0.4	250 x 250	80*5	4 x M24	300	63.8

\* Fundament przeznaczony do słupów parkowych  $H \leq 4\text{m}$ , gdzie obciążenie słupa nie przekracza dopuszczalnego obciążenia fundamentu  $M_f \leq M_g$ .

# AKCESORIA

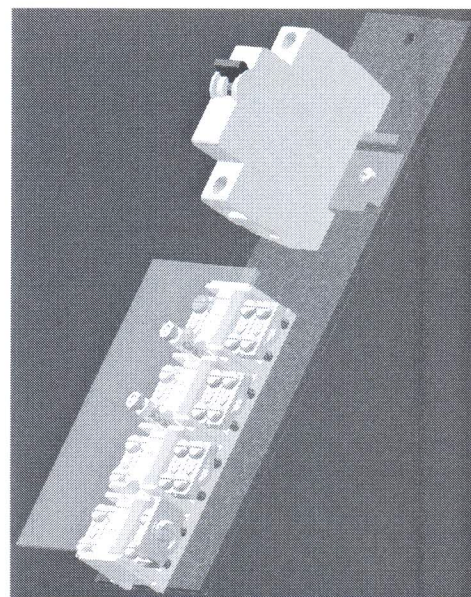
## TABLICZKA SŁUPOWA ELMONT



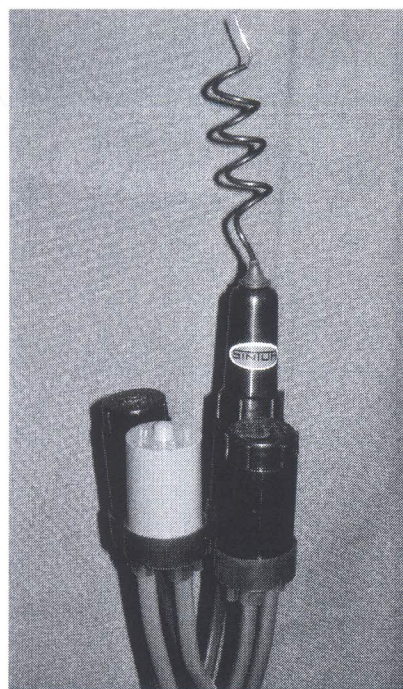
Zastosowanie: We wszystkich typach słupów oświetleniowych parkowych, ulicznych i masztach.

Tabliczka typ (ZG5-35) - dla słupów parkowych  
 Tabliczka do masztu (ZG5-95) - dla masztów i słupów ulicznych

Dane techniczne:  
 Napięcie znamionowe - 500 V  
 Zabezpieczenie oprawy:  
 - do trzech wyłączników S 191,  
 - do dwóch bezpieczników E 27,  
 - do trzech bezpieczników E 14.  
 Przekrój żyły kablowej - 16÷90 mm<sup>2</sup>  
 Ilość kabli - 1÷4  
 Max. przekrój przewodu oprawy - 10 mm<sup>2</sup>  
 Stopień ochrony - IP 20



## ZŁĄCZA KABLOWE DO SŁUPÓW OŚWIETLENIOWYCH IZK



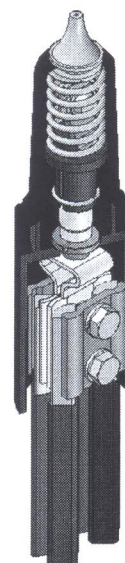
Zastosowanie: We wszystkich typach słupów oświetleniowych parkowych, ulicznych i masztów.

Typy:

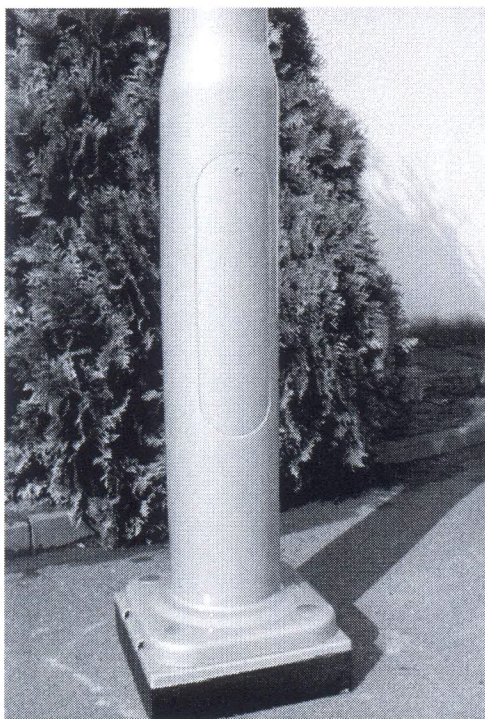
- Izolacyjne złącze bezpiecznikowe IZK-4-01
- Izolacyjne złącze fazowe IZK-4-02
- Izolacyjne złącze zerowe IZK-4-03
- Złącze zerowe ZK-4-04

Dane techniczne:

Napięcie znamionowe - 500 V,  
 Znamionowy prąd przyłączeniowy - 100 A,  
 Dopuszczalny prąd wkładki bezpiecznikowej - 16 A  
 Przekrój żyły kabla - 16÷50 mm<sup>2</sup>,  
 Ilość żył kabla - 1÷4,  
 Dopuszczalny przekrój żyły przewodu oprawy - 4 mm<sup>2</sup>,  
 Stopień ochrony IP - 54,  
 Dopuszczalna temperatura pracy - 100 °C,  
 Masa:  
 Złącza zerowego - 0,09 kg,  
 Izolacyjnego złącza zerowego - 0,13 kg,  
 Izolacyjnego złącza fazowego - 0,14 kg,  
 Izolacyjnego złącza bezpiecznikowego - 0,18 kg.

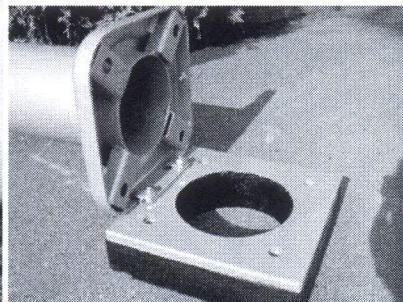


## STOPA DLA SŁUPÓW OŚWIETLENIOWYCH MONTOWANYCH NA FUNDAMENTACH SERII F/200

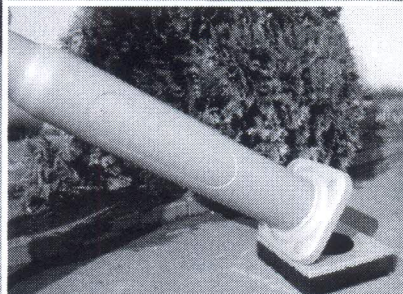


### ZASTOSOWANIE:

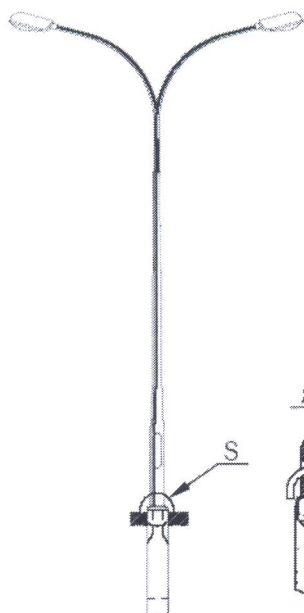
Stopa ma zastosowanie w procesie produkcji wszystkich słupów parkowych i ulicznych o wysokości do 12m włącznie, a także innych konstrukcji przewidzianych do mocowania na fundamentach prefabrykowanych serii F/200.



Widok węzła mocującego stopę oraz sposób montażu z zastosowaniem zawiasu.

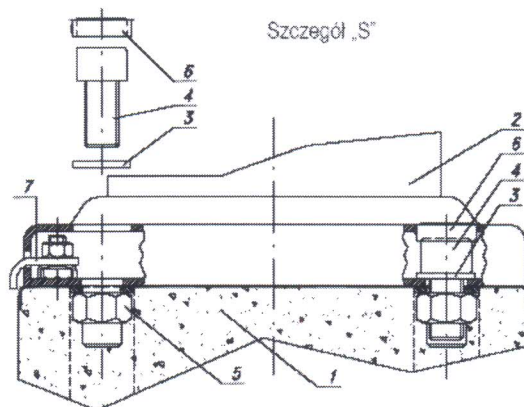


Podnoszenie słupa przy użyciu zawiasu.



### KONSTRUKCJA:

Stopa wytłaczana jest z blachy w kształcie czworoboku przechodzącego w ścięty cylinder. Wyposażona jest ona w uchwyty pod zawiasy ułatwiające postawienie słupa na fundamencie bez użycia dźwigu. Wzł mocujący słup z fundamentem wraz z śrubami montażowymi i zawiasem jest całkowicie ukryty w wytłoczonym czworoboku.



1. Fundament
2. Słup
3. Podkładka
4. Śruba
5. Nakrętka osadzona w fundamencie
6. Zasłepka
7. Zawias

### ZALETY:

- Dodatkowa ochrona połączeń śrubowych przed korozją i uszkodzeniami mechanicznymi.
- Standardowy zawias dla słupów oświetleniowych do 12m wysokości oraz innych konstrukcji mocowanych na fundamencie serii F/200.
- Utrudniony dostęp do śrub mocujących dla osób postronnych.
- Ujednolicone gabaryty stopy i rozstaw śrub mocujących dla słupów parkowych i ulicznych.
- Estetyczny wygląd.